

Power contactor, AC-3 400 A, 200 kW / 400 V AC (50-60 Hz) / DC operation 23-26 V UC Auxiliary contacts 2 NO + 2 NC 3-pole, Size S12 Busbar connections Drive: conventional screw terminal Aux. switch captive, DIN 50012



Рисунок аналогичен

| | |
|---|---|
| Фирменное название продукта | SIRIUS |
| Наименование продукта | Силовой контактор |
| Наименование типа продукта | 3RT1 |
| Общие технические данные | |
| Габаритные размеры контактора | S12 |
| Расширение продукта | |
| <ul style="list-style-type: none"> • функциональный модуль для коммуникации • Вспомогательный выключатель | нет да |
| Прочность по отношению к импульсному напряжению | |
| <ul style="list-style-type: none"> • главной цепи тока расчетное значение • вспомогательной цепи расчетное значение | 8 kV 6 kV |
| Максимально допустимое напряжение для надёжного размыкания | |
| <ul style="list-style-type: none"> • между катушкой и главными контактами согласно EN 60947-1 | 690 V |
| Степень защиты IP | |
| <ul style="list-style-type: none"> • с лицевой стороны | IP00; С лицевой стороны IP20 с крышкой / столбчатый зажим |

| | |
|--|----------------------------|
| • для подключаемой клеммы | IP00 |
| Стойкость к шоку при прямоугольном импульсе | |
| • при переменном токе | 8,5г / 5 мс, 4,2г / 10 мс |
| • при постоянном токе | 8,5г / 5 мс, 4,2г / 10 мс |
| Стойкость к шоку при синусовом импульсе | |
| • при переменном токе | 13,4г / 5 мс, 6,5г / 10 мс |
| • при постоянном токе | 13,4г / 5 мс, 6,5г / 10 мс |
| Механический срок службы (коммутационные циклы) | |
| • контактора типовое | 10 000 000 |
| • контактора с насаженным электронным вспомогательным блоком выключателей типовое | 5 000 000 |
| • контактора с насаженным вспомогательным блоком выключателей типовое | 10 000 000 |
| Условное обозначение согласно DIN 40719 с дополнением согласно IEC 204-2 согласно IEC 750 | K |
| Условное обозначение согласно IEC 81346-2:2009 | Q |

Условия окружающей среды

| | |
|---|----------------|
| Высота установки при высоте над уровнем моря | |
| • максимальное | 2 000 m |
| Температура окружающей среды | |
| • во время эксплуатации | -25 ... +60 °C |
| • во время хранения | -55 ... +80 °C |

Цепь главного тока

| | |
|---|---------|
| Число полюсов для главной электрической цепи | 3 |
| Количество замыкающих контактов для главных контактов | 3 |
| рабочее напряжение | |
| • при AC-3 расчетное значение максимальное | 1 000 V |
| Рабочий ток | |
| • при AC-1 при 400 В — при температуре окружающей среды 40 °C расчетное значение | 430 A |
| • при AC-1 — до 690 В при температуре окружающей среды 40 °C расчетное значение | 430 A |
| — до 690 В при температуре окружающей среды 60 °C расчетное значение | 400 A |
| — до 1000 В при температуре окружающей среды 40 °C расчетное значение | 200 A |

| | |
|---|---------------------|
| — до 1000 В при температуре окружающей среды 60 °С расчетное значение | 200 А |
| • при АС-2 при 400 В расчетное значение | 400 А |
| • при АС-3 | |
| — при 400 В расчетное значение | 400 А |
| — при 500 В расчетное значение | 400 А |
| — при 690 В расчетное значение | 400 А |
| — при 1000 В расчетное значение | 180 А |
| • при АС-4 при 400 В расчетное значение | 350 А |
| Поперечное сечение подключаемого провода в основной цепи тока при АС-1 | |
| • при 60 °С минимально допустимое | 240 mm ² |
| • при 40 °С минимально допустимое | 300 mm ² |
| Рабочий ток для ок. 200000 коммутационных циклов при АС-4 | |
| • при 400 В расчетное значение | 150 А |
| • при 690 В расчетное значение | 135 А |
| Рабочий ток | |
| • при 1 токопроводе при DC-1 | |
| — при 24 В расчетное значение | 400 А |
| — при 110 В расчетное значение | 33 А |
| — при 220 В расчетное значение | 3,8 А |
| — при 440 В расчетное значение | 0,9 А |
| — при 600 В расчетное значение | 0,6 А |
| • при 2 токопроводах в ряд при DC-1 | |
| — при 24 В расчетное значение | 400 А |
| — при 110 В расчетное значение | 400 А |
| — при 220 В расчетное значение | 400 А |
| — при 440 В расчетное значение | 4 А |
| — при 600 В расчетное значение | 2 А |
| • при 3 токопроводах в ряд при DC-1 | |
| — при 24 В расчетное значение | 400 А |
| — при 110 В расчетное значение | 400 А |
| — при 220 В расчетное значение | 400 А |
| — при 440 В расчетное значение | 11 А |
| — при 600 В расчетное значение | 5,2 А |
| Рабочий ток | |
| • при 1 токопроводе при DC-3 при DC-5 | |
| — при 24 В расчетное значение | 400 А |
| — при 110 В расчетное значение | 3 А |
| — при 220 В расчетное значение | 0,6 А |
| — при 440 В расчетное значение | 0,18 А |

| | |
|--|-----------|
| — при 600 В расчетное значение | 0,125 A |
| • при 2 токопроводах в ряд при DC-3 при DC-5 | |
| — при 24 В расчетное значение | 400 A |
| — при 110 В расчетное значение | 400 A |
| — при 220 В расчетное значение | 2,5 A |
| — при 440 В расчетное значение | 0,65 A |
| — при 600 В расчетное значение | 0,37 A |
| • при 3 токопроводах в ряд при DC-3 при DC-5 | |
| — при 24 В расчетное значение | 400 A |
| — при 110 В расчетное значение | 400 A |
| — при 220 В расчетное значение | 400 A |
| — при 440 В расчетное значение | 1,4 A |
| — при 600 В расчетное значение | 0,75 A |
| Эксплуатационная мощность | |
| • при AC-1 | |
| — при 230 В при 60 °C расчетное значение | 151 kW |
| — при 400 В расчетное значение | 263 kW |
| — при 400 В при 60 °C расчетное значение | 263 kW |
| — при 690 В расчетное значение | 454 kW |
| — при 690 В при 60 °C расчетное значение | 454 kW |
| — при 1000 В при 60 °C расчетное значение | 329 kW |
| • при AC-2 при 400 В расчетное значение | 200 kW |
| • при AC-3 | |
| — при 230 В расчетное значение | 132 kW |
| — при 400 В расчетное значение | 200 kW |
| — при 500 В расчетное значение | 250 kW |
| — при 690 В расчетное значение | 400 kW |
| — при 1000 В расчетное значение | 250 kW |
| Эксплуатационная мощность для ок. 200000 коммутационных циклов при AC-4 | |
| • при 400 В расчетное значение | 85 kW |
| • при 690 В расчетное значение | 133 kW |
| Тепловой кратковременный ток ограничен до 10 с | 3 200 A |
| Мощность потерь [Вт] при AC-3 при 400 В при расчетном значении рабочего тока на проводник | 35 W |
| Частота включений на холостом ходу | |
| • при переменном токе | 2 000 1/h |
| • при постоянном токе | 2 000 1/h |
| Частота коммутации | |
| • при AC-1 максимальное | 700 1/h |
| • при AC-2 максимальное | 200 1/h |

- при AC-3 максимальное
- при AC-4 максимальное

500 1/h

130 1/h

Цепь тока управления/ управление

| | |
|--|---------------|
| Вид напряжения управляющего напряжения питания | AC/DC |
| Управляющее напряжение питания при переменном токе | |
| • при 50 Гц расчетное значение | 23 ... 26 V |
| • при 60 Гц расчетное значение | 23 ... 26 V |
| Управляющее напряжение питания при постоянном токе | |
| • расчетное значение | 23 ... 26 V |
| Коэффициент рабочего диапазона, управляющее напряжение питания, расчетное значение электромагнитной катушки при постоянном токе | |
| • исходное значение | 0,8 |
| • конечное значение | 1,1 |
| Коэффициент рабочего диапазона, управляющее напряжение питания, расчетное значение электромагнитной катушки при переменном токе | |
| • при 50 Гц | 0,8 ... 1,1 |
| • при 60 Гц | 0,8 ... 1,1 |
| Исполнение ограничителя перенапряжения | с варистором |
| Кажущаяся мощность втягивания электромагнитной катушки при переменном токе | |
| • при 50 Гц | 830 V·A |
| Коэффициент мощности индуктивный при мощности втягивания катушки | |
| • при 50 Гц | 0,9 |
| Кажущаяся мощность на удержание электромагнитной катушки при переменном токе | |
| • при 50 Гц | 9,2 V·A |
| Коэффициент мощности индуктивный при мощности удержания катушки | |
| • при 50 Гц | 0,9 |
| Мощность втягивания электромагнитной катушки при постоянном токе | 920 W |
| Мощность на удержание электромагнитной катушки при постоянном токе | 10 W |
| Задержка закрытия | |
| • при переменном токе | 45 ... 100 ms |
| • при постоянном токе | 45 ... 100 ms |
| Задержка открытия | |
| • при переменном токе | 60 ... 100 ms |

| | |
|--|------------------|
| • при постоянном токе | 60 ... 100 ms |
| Продолжительность электрической дуги | 10 ... 15 ms |
| Исполнение управления коммутационного привода | Стандарт A1 - A2 |

Вспомогательный контур

| | |
|---|--|
| Количество размыкающих контактов для вспомогательных контактов | |
| • включающийся без выдержки времени | 2 |
| Количество замыкающих контактов для вспомогательных контактов | |
| • включающийся без выдержки времени | 2 |
| Рабочий ток при AC-12 максимальное | 10 A |
| Рабочий ток при AC-15 | |
| • при 230 В расчетное значение | 6 A |
| • при 400 В расчетное значение | 3 A |
| • при 500 В расчетное значение | 2 A |
| • при 690 В расчетное значение | 1 A |
| Рабочий ток при DC-12 | |
| • при 24 В расчетное значение | 10 A |
| • при 48 В расчетное значение | 6 A |
| • при 60 В расчетное значение | 6 A |
| • при 110 В расчетное значение | 3 A |
| • при 125 В расчетное значение | 2 A |
| • при 220 В расчетное значение | 1 A |
| • при 600 В расчетное значение | 0,15 A |
| Рабочий ток при DC-13 | |
| • при 24 В расчетное значение | 10 A |
| • при 48 В расчетное значение | 2 A |
| • при 60 В расчетное значение | 2 A |
| • при 110 В расчетное значение | 1 A |
| • при 125 В расчетное значение | 0,9 A |
| • при 220 В расчетное значение | 0,3 A |
| • при 600 В расчетное значение | 0,1 A |
| Надёжность контакта вспомогательных контактов | одно неправильное включение на 100 млн. (17 В, 1 mA) |

Номинальная нагрузка UL/CSA

| | |
|--|--------|
| Ток полной нагрузки (FLA) для 3-фазного электродвигателя | |
| • при 480 В расчетное значение | 361 A |
| • при 600 В расчетное значение | 382 A |
| отдаваемая механическая мощность [л.с] | |
| • для 3-фазного электродвигателя — при 200/208 В расчетное значение | 125 hp |

| | |
|--|-------------|
| — при 220/230 В расчетное значение | 150 hp |
| — при 460/480 В расчетное значение | 300 hp |
| — при 575/600 В расчетное значение | 400 hp |
| Допустимая нагрузка вспомогательных контактов согласно UL | A600 / Q600 |

защита от коротких замыканий

| | |
|--|--|
| Исполнение плавкой вставки предохранителя | |
| <ul style="list-style-type: none"> • для защиты от короткого замыкания основной цепи тока <ul style="list-style-type: none"> — при типе координации 1 необходимое — при типе координации 2 необходимое • для защиты от короткого замыкания вспомогательного переключателя необходимое | <p>gG: 630 A (690 V, 100 kA)</p> <p>gG: 500 A (690 V, 100 kA), aM: 400 A (690 V, 50 kA), BS88: 450 A (415 V, 50 kA)</p> <p>предохранитель gG: 10 A</p> |

Монтаж/ крепление/ размеры

| | |
|---|--|
| Монтажное положение | вращается при вертикальной зоне монтажа на +/-180°, а также откидывается вперед и назад на +/- 22,5° |
| Вид крепления | винтовое крепление |
| <ul style="list-style-type: none"> • последовательный монтаж | да |
| Высота | 214 mm |
| Ширина | 160 mm |
| Глубина | 225 mm |
| соблюдаемое расстояние | |
| <ul style="list-style-type: none"> • при рядном монтаже <ul style="list-style-type: none"> — спереди — сверху — снизу — сбоку • до заземленных частей <ul style="list-style-type: none"> — спереди — сверху — сбоку — снизу • до находящихся под напряжением частей <ul style="list-style-type: none"> — спереди — сверху — снизу — сбоку | <p>20 mm</p> <p>19 mm</p> <p>10 mm</p> <p>0 mm</p> <p>20 mm</p> <p>10 mm</p> <p>10 mm</p> <p>10 mm</p> <p>20 mm</p> <p>10 mm</p> <p>10 mm</p> <p>10 mm</p> |

Подсоединения/клеммы

| | |
|--|----------------|
| Исполнение электрического подключения | |
| <ul style="list-style-type: none"> • для главной электрической цепи | винтовой зажим |

| | |
|--|--|
| <ul style="list-style-type: none"> • для вспомогательных цепей и цепей управления | винтовой зажим |
| Вид подключаемых поперечных сечений проводов <ul style="list-style-type: none"> • при проводах AWG для главных контактов | 2/0 ... 500 kcmil |
| Поперечное сечение подключаемого провода для главных контактов <ul style="list-style-type: none"> • многопроводный | 70 ... 240 mm ² |
| Поперечное сечение подключаемого провода для вспомогательных контактов <ul style="list-style-type: none"> • одножильного или многожильного • тонкопроволочный с обработкой концов жил | 0,5 ... 4 mm ² 0,5 ... 2,5 mm ² |
| Вид подключаемых поперечных сечений проводов <ul style="list-style-type: none"> • для вспомогательных контактов <ul style="list-style-type: none"> — однопроводный — одножильного или многожильного — тонкопроволочный с обработкой концов жил • при проводах AWG для вспомогательных контактов | 2x (0,5 ... 1,5 mm ²), 2x (0,75 ... 2,5 mm ²), макс. 2x (0,75 ... 4 mm ²) 2x (0,5 ... 1,5 mm ²), 2x (0,75 ... 2,5 mm ²), макс. 2x (0,75 ... 4 mm ²) 2x (0,5 ... 1,5 mm ²), 2x (0,75 ... 2,5 mm ²) 2x (20 ... 16), 2x (18 ... 14), 1x 12 |
| Номер AWG в качестве закодированного поперечного сечения подключаемого провода <ul style="list-style-type: none"> • для вспомогательных контактов | 18 ... 14 |

Безопасность

| | |
|---|---|
| Функция продукта <ul style="list-style-type: none"> • зеркальный контакт согласно IEC 60947-4-1 • принудительное размыкание согласно IEC 60947-5-1 | да нет |
| Защита от прикосновения во избежание электрического удара | Защита от вертикальных прикосновений спереди согласно IEC 60529 |

Сертификаты/допуски к эксплуатации

| | | |
|--------------------------|---------------------------------------|---------------------------|
| General Product Approval | Functional Safety/Safety of Machinery | Declaration of Conformity |
|--------------------------|---------------------------------------|---------------------------|



CCC



CSA



UL



[Type Examination Certificate](#)



EG-Konf.

| | | |
|-------------------|-------------------|-------|
| Test Certificates | Marine / Shipping | other |
|-------------------|-------------------|-------|

[Special Test Certificate](#)

[Miscellaneous](#)



ABS



RMRS



DNVGL.COM/AF

[Confirmation](#)

| |
|-------|
| other |
|-------|

[Miscellaneous](#)

Дополнительная информация

Information- and Downloadcenter (каталоги, брошюры,...)

<http://www.siemens.com/industrial-controls/catalogs>

Industry Mall (Каталог и система обработки заказов)

<https://mall.industry.siemens.com/mall/ru/ru/Catalog/product?mlfb=3RT1075-6AB36-3PA0>

Онлайн-генератор Cax

<http://support.automation.siemens.com/WW/CAXorder/default.aspx?lang=en&mlfb=3RT1075-6AB36-3PA0>

Service&Support (руководства, инструкции по эксплуатации, сертификаты, указания, FAQ,...)

<https://support.industry.siemens.com/cs/ww/en/ps/3RT1075-6AB36-3PA0>

Банк изображений (фотографии продуктов, двухмерные размерные чертежи, трехмерные модели, схемы приборов,

макросы EPLAN, ...)

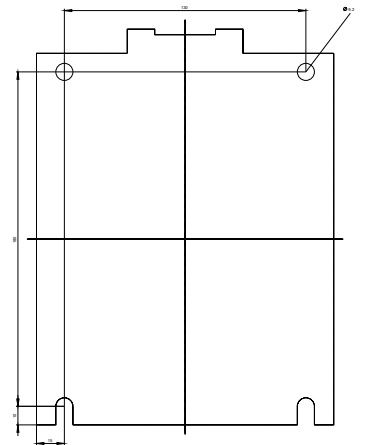
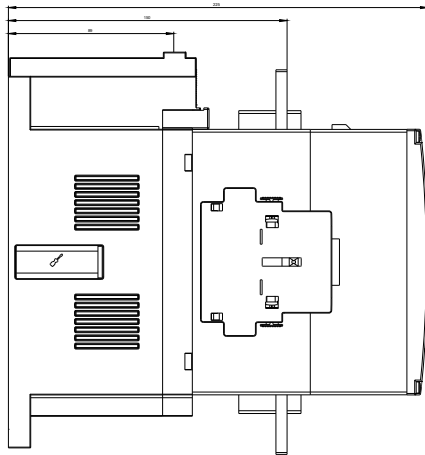
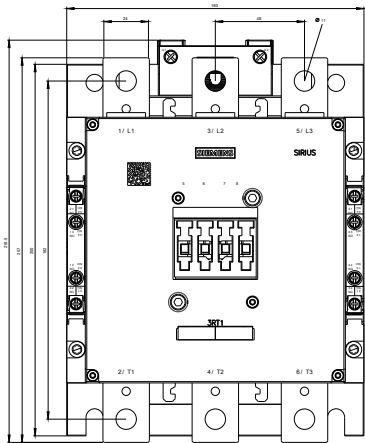
http://www.automation.siemens.com/bilddb/cax_de.aspx?mlfb=3RT1075-6AB36-3PA0&lang=en

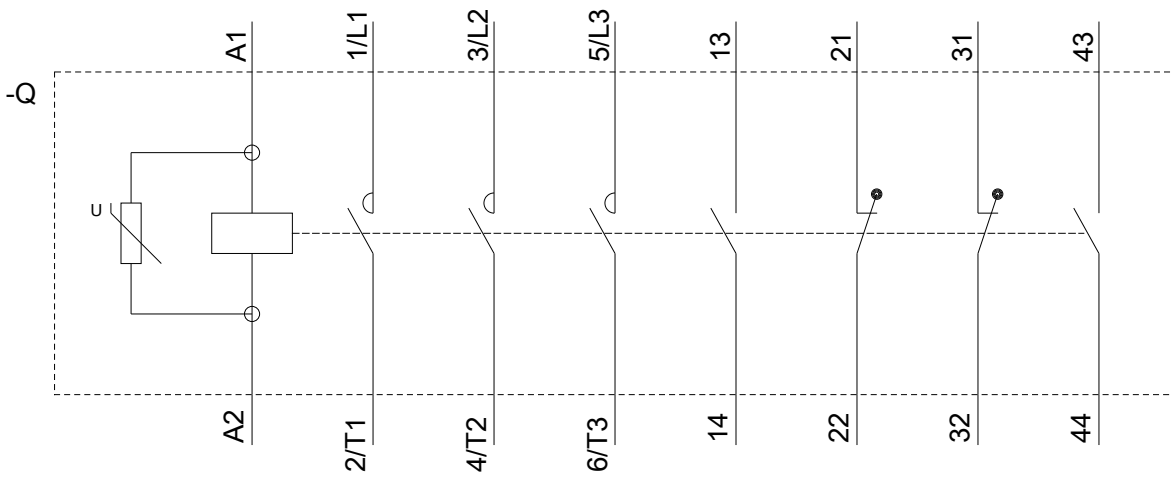
Характеристика: зависимая характеристика защиты, I²t, ток обрыва

<https://support.industry.siemens.com/cs/ww/en/ps/3RT1075-6AB36-3PA0/char>

Другие характеристики (например: срок службы электропроводки, частота включений)

<http://www.automation.siemens.com/bilddb/index.aspx?view=Search&mlfb=3RT1075-6AB36-3PA0&objecttype=14&gridview=view1>





3RT106.-A..6_C
3RT107.-A..6_C

последнее изменение:

30.07.2018