

Traction contactor, AC-3 115 A, 55 kW / 400 V Coil 72 V DC x (0.7-1.25) PLC input 24-110 V DC Auxiliary contacts 2 NO + 2 NC 3-pole size S6 with box terminals Coil connection: screw terminal



Рисунок аналогичен

Фирменное название продукта	SIRIUS
Наименование продукта	Силовой контактор
Наименование типа продукта	3RT1
Общие технические данные	
Габаритные размеры контактора	S6
Расширение продукта	
<ul style="list-style-type: none"> • функциональный модуль для коммуникации 	нет
<ul style="list-style-type: none"> • Вспомогательный выключатель 	да
Напряжение изоляции	
<ul style="list-style-type: none"> • главной цепи тока при степени загрязнения 3 расчетное значение 	1 000 V
<ul style="list-style-type: none"> • вспомогательной цепи при степени загрязнения 3 расчетное значение 	690 V
Прочность по отношению к импульсному напряжению	
<ul style="list-style-type: none"> • главной цепи тока расчетное значение 	8 kV
<ul style="list-style-type: none"> • вспомогательной цепи расчетное значение 	6 kV

Максимально допустимое напряжение для надёжного размыкания	
<ul style="list-style-type: none"> • между катушкой и главными контактами согласно EN 60947-1 	690 V
Степень защиты IP	
<ul style="list-style-type: none"> • с лицевой стороны • для подключаемой клеммы 	IP00; С лицевой стороны IP20 с крышкой / столбчатый зажим IP00
Стойкость к шоку	
<ul style="list-style-type: none"> • для железнодорожного транспорта согласно DIN EN 61373 	категория 1, класс B
Стойкость к шоку при прямоугольном импульсе	
<ul style="list-style-type: none"> • при постоянном токе 	8,5г / 5 мс, 4,2г / 10 мс
Стойкость к шоку при синусовом импульсе	
<ul style="list-style-type: none"> • при постоянном токе 	13,4г / 5 мс, 6,5г / 10 мс
Механический срок службы (коммутационные циклы)	
<ul style="list-style-type: none"> • контактора типовое 	10 000 000
<ul style="list-style-type: none"> • контактора с насаженным электронным вспомогательным блоком выключателей типовое 	5 000 000
<ul style="list-style-type: none"> • контактора с насаженным вспомогательным блоком выключателей типовое 	10 000 000
Условное обозначение согласно IEC 81346-2:2009	Q

Условия окружающей среды

Высота установки при высоте над уровнем моря	
<ul style="list-style-type: none"> • максимальное 	2 000 m
Температура окружающей среды	
<ul style="list-style-type: none"> • во время эксплуатации • во время хранения 	-40 ... +70 °C -55 ... +80 °C

Цепь главного тока

Число полюсов для главной электрической цепи	3
Количество замыкающих контактов для главных контактов	3
Количество размыкающих контактов для главных контактов	0
рабочее напряжение	
<ul style="list-style-type: none"> • при AC-3 расчетное значение максимальное 	1 000 V
Рабочий ток	
<ul style="list-style-type: none"> • при AC-1 при 400 В <ul style="list-style-type: none"> — расчетное значение — при температуре окружающей среды 40 °C расчетное значение • при AC-1 	160 A 160 A

— до 690 В при температуре окружающей среды 40 °С расчетное значение	160 А
— до 690 В при температуре окружающей среды 60 °С расчетное значение	140 А
— до 1000 В при температуре окружающей среды 60 °С расчетное значение	80 А
• при АС-2 при 400 В расчетное значение	115 А
• при АС-3	
— при 400 В расчетное значение	115 А
— при 500 В расчетное значение	115 А
— при 690 В расчетное значение	115 А
— при 1000 В расчетное значение	53 А
• при АС-4 при 400 В расчетное значение	97 А
Поперечное сечение подключаемого провода в основной цепи тока при АС-1	
• при 60 °С минимально допустимое	50 mm ²
• при 40 °С минимально допустимое	70 mm ²
Рабочий ток для ок. 200000 коммутационных циклов при АС-4	
• при 400 В расчетное значение	54 А
• при 690 В расчетное значение	48 А
Рабочий ток	
• при 1 токопроводе при DC-1	
— при 24 В расчетное значение	160 А
— при 110 В расчетное значение	18 А
— при 220 В расчетное значение	3,4 А
— при 440 В расчетное значение	0,8 А
— при 600 В расчетное значение	0,5 А
• при 2 токопроводах в ряд при DC-1	
— при 24 В расчетное значение	160 А
— при 110 В расчетное значение	160 А
— при 220 В расчетное значение	20 А
— при 440 В расчетное значение	3,2 А
— при 600 В расчетное значение	1,6 А
• при 3 токопроводах в ряд при DC-1	
— при 24 В расчетное значение	160 А
— при 110 В расчетное значение	160 А
— при 220 В расчетное значение	160 А
— при 440 В расчетное значение	11,5 А
— при 600 В расчетное значение	4 А
Рабочий ток	
• при 1 токопроводе при DC-3 при DC-5	

— при 24 В расчетное значение	160 A
— при 110 В расчетное значение	2,5 A
— при 220 В расчетное значение	0,6 A
— при 440 В расчетное значение	0,17 A
— при 600 В расчетное значение	0,12 A
• при 2 токопроводах в ряд при DC-3 при DC-5	
— при 24 В расчетное значение	160 A
— при 110 В расчетное значение	160 A
— при 220 В расчетное значение	2,5 A
— при 440 В расчетное значение	0,65 A
— при 600 В расчетное значение	0,37 A
• при 3 токопроводах в ряд при DC-3 при DC-5	
— при 24 В расчетное значение	160 A
— при 110 В расчетное значение	160 A
— при 220 В расчетное значение	160 A
— при 440 В расчетное значение	1,4 A
— при 600 В расчетное значение	0,75 A
Эксплуатационная мощность	
• при AC-1	
— при 230 В при 60 °C расчетное значение	53 kW
— при 400 В расчетное значение	92 kW
— при 400 В при 60 °C расчетное значение	92 kW
— при 690 В при 60 °C расчетное значение	159 kW
— при 1000 В при 60 °C расчетное значение	131 kW
• при AC-2 при 400 В расчетное значение	55 kW
• при AC-3	
— при 230 В расчетное значение	37 kW
— при 400 В расчетное значение	55 kW
— при 500 В расчетное значение	75 kW
— при 690 В расчетное значение	110 kW
— при 1000 В расчетное значение	75 kW
Эксплуатационная мощность для ок. 200000 коммутационных циклов при AC-4	
• при 400 В расчетное значение	29 kW
• при 690 В расчетное значение	48 kW
Тепловой кратковременный ток ограничен до 10 с	1,1 kA
Мощность потерь [Вт] при AC-3 при 400 В при расчетном значении рабочего тока на проводник	7 W
Частота включений на холостом ходу	
• при постоянном токе	1 000 1/h
Частота коммутации	

• при AC-1 максимальное	800 1/h
• при AC-2 максимальное	400 1/h
• при AC-3 максимальное	1 000 1/h
• при AC-4 максимальное	130 1/h
Частота коммутации	
• при DC-1 максимальное	400 1/s
• при DC-3 максимальное	500 1/s
• при DC-5 максимальное	500 1/s

оценка для применения в железнодорожной отрасли

Термический ток (I_{th}) до 690 В	
• до 40 °C согласно IEC 60077 расчетное значение	160 A
• до 70 °C согласно IEC 60077 расчетное значение	120 A
Поперечное сечение подключаемого провода в основной цепи тока	
• до 40 °C согласно IEC 60077 расчетное значение минимально допустимое	70 mm ²
• до 70 °C согласно IEC 60077 расчетное значение минимально допустимое	70 mm ²

Цепь тока управления/ управление

Вид напряжения	пост. ток
Вид напряжения управляющего напряжения питания	Постоянный ток
Управляющее напряжение питания при постоянном токе	
• расчетное значение	72 V
Коэффициент рабочего диапазона, управляющее напряжение питания, расчетное значение электромагнитной катушки при постоянном токе	
• исходное значение	0,7
• конечное значение	1,25
Исполнение ограничителя перенапряжения	с варистором
Мощность втягивания электромагнитной катушки при постоянном токе	320 W
Мощность на удержание электромагнитной катушки при постоянном токе	2,8 W
Задержка закрытия	
• при постоянном токе	35 ... 75 ms
Задержка открытия	
• при постоянном токе	80 ... 90 ms
Продолжительность электрической дуги	10 ... 15 ms

Исполнение управления коммутационного привода	PLC-IN или стандарт A1 - A2 (регулируемый)
Вспомогательный контур	
Количество размыкающих контактов для вспомогательных контактов	2
• включающийся без выдержки времени	2
Количество замыкающих контактов для вспомогательных контактов	2
• включающийся без выдержки времени	2
Рабочий ток при AC-12 максимальное	10 A
Рабочий ток при AC-15	
• при 230 В расчетное значение	6 A
• при 400 В расчетное значение	3 A
• при 500 В расчетное значение	2 A
Рабочий ток при DC-12	
• при 24 В расчетное значение	10 A
• при 48 В расчетное значение	6 A
• при 60 В расчетное значение	6 A
• при 110 В расчетное значение	3 A
• при 125 В расчетное значение	2 A
• при 220 В расчетное значение	1 A
• при 600 В расчетное значение	0,15 A
Рабочий ток при DC-13	
• при 24 В расчетное значение	6 A
• при 48 В расчетное значение	2 A
• при 60 В расчетное значение	2 A
• при 110 В расчетное значение	1 A
• при 125 В расчетное значение	0,9 A
• при 220 В расчетное значение	0,3 A
• при 600 В расчетное значение	0,1 A
Надёжность контакта вспомогательных контактов	одно неправильное включение на 100 млн. (17 В, 1 мА)
Номинальная нагрузка UL/CSA	
Ток полной нагрузки (FLA) для 3-фазного электродвигателя	
• при 480 В расчетное значение	124 A
• при 600 В расчетное значение	125 A
отдаваемая механическая мощность [л.с]	
• для 1-фазного двигателя трехфазного тока	
— при 230 В расчетное значение	25 hp
• для 3-фазного электродвигателя	
— при 200/208 В расчетное значение	40 hp
— при 220/230 В расчетное значение	50 hp

— при 460/480 В расчетное значение	100 hp
— при 575/600 В расчетное значение	125 hp
Допустимая нагрузка вспомогательных контактов согласно UL	A600 / Q600

защита от коротких замыканий

Функция продукта Защита от короткого замыкания	нет
Исполнение плавкой вставки предохранителя	
<ul style="list-style-type: none"> • для защиты от короткого замыкания основной цепи тока <ul style="list-style-type: none"> — при типе координации 1 необходимое gG: 355 A (690 V, 100 kA) — при типе координации 2 необходимое gG: 315 A (690 V, 100 kA), aM: 200 A (690 V, 50 kA), BS88: 250 A (415 V, 50 kA) • для защиты от короткого замыкания вспомогательного переключателя необходимо предохранитель gG: 10 A 	

Монтаж/ крепление/ размеры

Монтажное положение	при вертикальной монтажной поверхности +/-90° поворотный, при вертикальной монтажной поверхности +/- 22.5° откидываемый вперед и назад
Вид крепления	винтовое крепление
<ul style="list-style-type: none"> • последовательный монтаж 	да
Высота	172 mm
Ширина	120 mm
Глубина	170 mm
соблюдаемое расстояние	
<ul style="list-style-type: none"> • при рядном монтаже <ul style="list-style-type: none"> — спереди 20 mm — сверху 10 mm — снизу 10 mm — сбоку 10 mm • до заземленных частей <ul style="list-style-type: none"> — спереди 20 mm — сверху 10 mm — сбоку 10 mm — снизу 10 mm • до находящихся под напряжением частей <ul style="list-style-type: none"> — спереди 20 mm — сверху 10 mm — снизу 10 mm — сбоку 10 mm 	

Подсоединения/клеммы

Исполнение электрического подключения	
--	--

<ul style="list-style-type: none"> • для главной электрической цепи • для вспомогательных цепей и цепей управления 	<p>винтовой зажим</p> <p>винтовой зажим</p>
<p>Вид подключаемых поперечных сечений проводов</p> <ul style="list-style-type: none"> • для главных контактов <ul style="list-style-type: none"> — многопроводный — одножильного или многожильного — тонкопроволочный с обработкой концов жил — тонкопроволочный без заделки концов кабеля • при проводах AWG для главных контактов 	<p>макс. 2x 70 мм²</p> <p>макс. 1x 50, 1x 70 мм²</p> <p>макс. 1x 50, 1x 70 мм²</p> <p>макс. 1x 50, 1x 70 мм²</p> <p>2x 1/0</p>
<p>Вид подключаемых поперечных сечений проводов</p> <ul style="list-style-type: none"> • для вспомогательных контактов <ul style="list-style-type: none"> — однопроводный — одножильного или многожильного — тонкопроволочный с обработкой концов жил • при проводах AWG для вспомогательных контактов 	<p>2x (0,5 ... 1,5 мм²), 2x (0,75 ... 2,5 мм²), макс. 2x (0,75 ... 4 мм²)</p> <p>2x (0,5 ... 1,5 мм²), 2x (0,75 ... 2,5 мм²), макс. 2x (0,75 ... 4 мм²)</p> <p>2x (0,5 ... 1,5 мм²), 2x (0,75 ... 2,5 мм²)</p> <p>2x (20 ... 16), 2x (18 ... 14), 1x 12</p>
<p>Номер AWG в качестве закодированного поперечного сечения подключаемого провода</p> <ul style="list-style-type: none"> • для главных контактов • для вспомогательных контактов 	<p>6</p> <p>18 ... 14</p>
Безопасность	
<p>Функция продукта</p> <ul style="list-style-type: none"> • зеркальный контакт согласно IEC 60947-4-1 • принудительное размыкание согласно IEC 60947-5-1 	<p>да</p> <p>нет</p>
<p>Защита от прикосновения во избежание электрического удара</p>	<p>Защита от вертикальных прикосновений спереди согласно IEC 60529</p>
Связь/ протокол	
<p>Функция продукта Коммуникация через шину</p>	<p>нет</p>
Сертификаты/допуски к эксплуатации	

General Product Approval	Functional Safety/Safety of Machinery	Declaration of Conformity
--------------------------	---------------------------------------	---------------------------



CCC



CSA



UL



[Type Examination Certificate](#)



EG-Konf.

Test Certificates	other	Railway
-------------------	-------	---------

[Special Test Certificate](#)

[Confirmation](#)

[Miscellaneous](#)

[Vibration and Shock](#)

[Confirmation](#)

Дополнительная информация

Information- and Downloadcenter (каталоги, брошюры,...)

<http://www.siemens.com/industrial-controls/catalogs>

Industry Mall (Каталог и система обработки заказов)

<https://mall.industry.siemens.com/mall/ru/ru/Catalog/product?mlfb=3RT1054-1XJ46-0LA2>

Онлайн-генератор Cax

<http://support.automation.siemens.com/WW/CAXorder/default.aspx?lang=en&mlfb=3RT1054-1XJ46-0LA2>

Service&Support (руководства, инструкции по эксплуатации, сертификаты, указания, FAQ,...)

<https://support.industry.siemens.com/cs/ww/en/ps/3RT1054-1XJ46-0LA2>

Банк изображений (фотографии продуктов, двухмерные размерные чертежи, трехмерные модели, схемы приборов,

макросы EPLAN, ...)

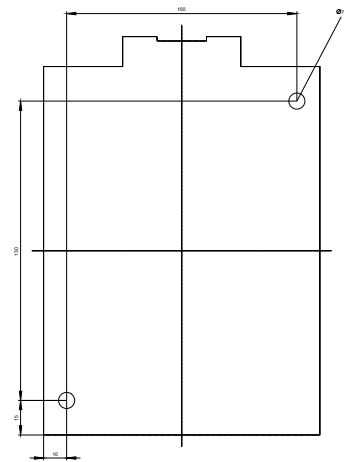
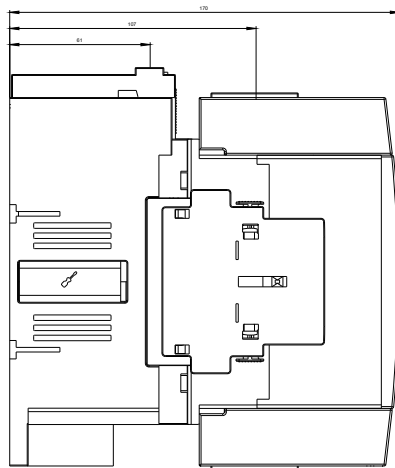
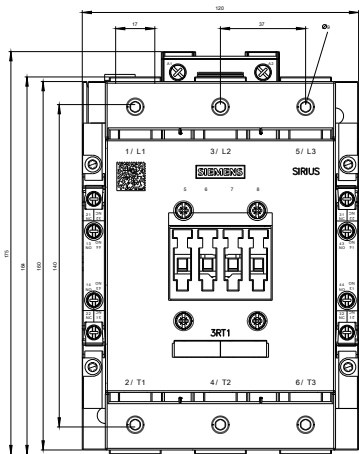
http://www.automation.siemens.com/bilddb/cax_de.aspx?mlfb=3RT1054-1XJ46-0LA2&lang=en

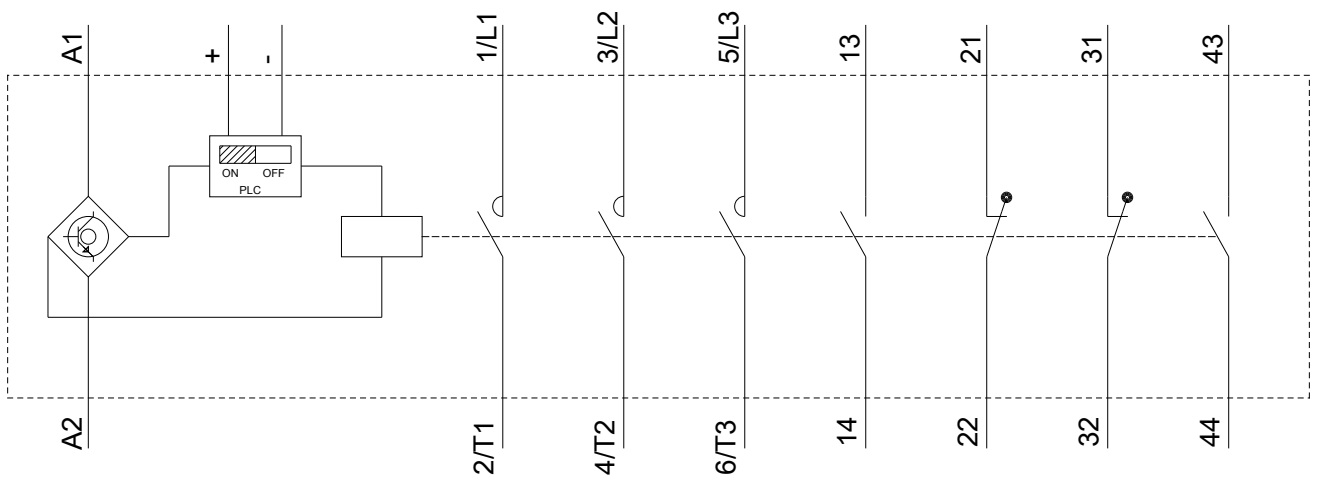
Характеристика: зависимая характеристика защиты, I²t, ток обрыва

<https://support.industry.siemens.com/cs/ww/en/ps/3RT1054-1XJ46-0LA2/char>

Другие характеристики (например: срок службы электропроводки, частота включений)

<http://www.automation.siemens.com/bilddb/index.aspx?view=Search&mlfb=3RT1054-1XJ46-0LA2&objecttype=14&gridview=view1>





последнее изменение:

19.07.2018