

power contactor, AC-3 12 A, 5.5 kW / 400 V 1 NO + 1 NC, 220 V AC, 50 Hz 240 V, 60 Hz, 3-pole Size S0 ring cable lug connection



Фирменное название продукта	SIRIUS
Наименование продукта	Силовой контактор
Наименование типа продукта	3RT2
Общие технические данные	
Габаритные размеры контактора	S0
Расширение продукта	
<ul style="list-style-type: none"> • функциональный модуль для коммуникации • Вспомогательный выключатель 	нет да
Прочность по отношению к импульсному напряжению	
<ul style="list-style-type: none"> • главной цепи тока расчетное значение • вспомогательной цепи расчетное значение 	6 kV 6 kV
Максимально допустимое напряжение для надёжного размыкания	
<ul style="list-style-type: none"> • между катушкой и главными контактами согласно EN 60947-1 	400 V
Степень защиты IP	
<ul style="list-style-type: none"> • с лицевой стороны • для подключаемой клеммы 	IP00 IP00

Стойкость к шоку при прямоугольном импульсе	
• при переменном токе	7,5g / 5 ms, 4,7g / 10 ms
Стойкость к шоку при синусовом импульсе	
• при переменном токе	11,8g / 5 ms, 7,4g / 10 ms
Механический срок службы (коммутационные циклы)	
• контактора типовое	10 000 000
• контактора с насаженным электронным вспомогательным блоком выключателей типовое	5 000 000
• контактора с насаженным вспомогательным блоком выключателей типовое	10 000 000
Условное обозначение согласно DIN 40719 с дополнением согласно IEC 204-2 согласно IEC 750	K
Условное обозначение согласно DIN EN 61346-2	Q

Условия окружающей среды

Высота установки при высоте над уровнем моря	
• максимальное	2 000 m
Температура окружающей среды	
• во время эксплуатации	-25 ... +60 °C
• во время хранения	-55 ... +80 °C

Цепь главного тока

Число полюсов для главной электрической цепи	3
Количество замыкающих контактов для главных контактов	3
рабочее напряжение	
• при AC-3 расчетное значение максимальное	690 V
Рабочий ток	
• при AC-1 при 400 В — при температуре окружающей среды 40 °C расчетное значение	40 A
• при AC-1 — до 690 В при температуре окружающей среды 40 °C расчетное значение	40 A
— до 690 В при температуре окружающей среды 60 °C расчетное значение	35 A
• при AC-2 при 400 В расчетное значение	12 A
• при AC-3 — при 400 В расчетное значение	12 A
— при 500 В расчетное значение	12 A
— при 690 В расчетное значение	9 A

Поперечное сечение подключаемого провода в основной цепи тока при AC-1	
• при 60 °C минимально допустимое	10 mm ²
• при 40 °C минимально допустимое	10 mm ²
Рабочий ток для ок. 200000 коммутационных циклов при AC-4	
• при 400 В расчетное значение	5,5 A
• при 690 В расчетное значение	5,5 A
Рабочий ток	
• при 1 токопроводе при DC-1	
— при 24 В расчетное значение	35 A
— при 110 В расчетное значение	4,5 A
— при 220 В расчетное значение	1 A
— при 440 В расчетное значение	0,4 A
— при 600 В расчетное значение	0,25 A
• при 2 токопроводах в ряд при DC-1	
— при 24 В расчетное значение	35 A
— при 110 В расчетное значение	35 A
— при 220 В расчетное значение	5 A
— при 440 В расчетное значение	1 A
— при 600 В расчетное значение	0,8 A
• при 3 токопроводах в ряд при DC-1	
— при 24 В расчетное значение	35 A
— при 110 В расчетное значение	35 A
— при 220 В расчетное значение	35 A
— при 440 В расчетное значение	2,9 A
— при 600 В расчетное значение	1,4 A
Рабочий ток	
• при 1 токопроводе при DC-3 при DC-5	
— при 24 В расчетное значение	20 A
— при 110 В расчетное значение	2,5 A
— при 220 В расчетное значение	1 A
— при 440 В расчетное значение	0,09 A
— при 600 В расчетное значение	0,06 A
• при 2 токопроводах в ряд при DC-3 при DC-5	
— при 24 В расчетное значение	35 A
— при 110 В расчетное значение	15 A
— при 220 В расчетное значение	3 A
— при 440 В расчетное значение	0,27 A
— при 600 В расчетное значение	0,16 A
• при 3 токопроводах в ряд при DC-3 при DC-5	
— при 24 В расчетное значение	35 A

— при 110 В расчетное значение	35 А
— при 220 В расчетное значение	10 А
— при 440 В расчетное значение	0,6 А
— при 600 В расчетное значение	0,6 А
Эксплуатационная мощность	
• при АС-1	
— при 230 В расчетное значение	13,3 kW
— при 230 В при 60 °С расчетное значение	13,3 kW
— при 400 В расчетное значение	23 kW
— при 400 В при 60 °С расчетное значение	23 kW
— при 690 В расчетное значение	40 kW
— при 690 В при 60 °С расчетное значение	40 kW
• при АС-2 при 400 В расчетное значение	5,5 kW
• при АС-3	
— при 230 В расчетное значение	3 kW
— при 400 В расчетное значение	5,5 kW
— при 500 В расчетное значение	5,5 kW
— при 690 В расчетное значение	7,5 kW
Эксплуатационная мощность для ок. 200000 коммутационных циклов при АС-4	
• при 400 В расчетное значение	2,6 kW
• при 690 В расчетное значение	4,6 kW
Тепловой кратковременный ток ограничен до 10 с	110 А
Мощность потерь [Вт] при АС-3 при 400 В при расчетном значении рабочего тока на проводник	0,5 W
Частота включений на холостом ходу	
• при переменном токе	5 000 1/h
Частота коммутации	
• при АС-1 максимальное	1 000 1/h
• при АС-2 максимальное	1 000 1/h
• при АС-3 максимальное	1 000 1/h
• при АС-4 максимальное	300 1/h
Цепь тока управления/ управление	
Вид напряжения управляющего напряжения питания	Переменный ток
Управляющее напряжение питания при переменном токе	
• при 50 Гц расчетное значение	220 V
• при 60 Гц расчетное значение	240 V
Коэффициент рабочего диапазона, управляющее напряжение питания, расчетное значение электромагнитной катушки при переменном токе	

<ul style="list-style-type: none"> • при 50 Гц • при 60 Гц 	<p>0,8 ... 1,1</p> <p>0,8 ... 1,1</p>
Кажущаяся мощность втягивания электромагнитной катушки при переменном токе <ul style="list-style-type: none"> • при 50 Гц • при 60 Гц 	<p>68 V·A</p> <p>67 V·A</p>
Коэффициент мощности индуктивный при мощности втягивания катушки <ul style="list-style-type: none"> • при 50 Гц • при 60 Гц 	<p>0,72</p> <p>0,74</p>
Кажущаяся мощность на удержание электромагнитной катушки при переменном токе <ul style="list-style-type: none"> • при 50 Гц • при 60 Гц 	<p>7,9 V·A</p> <p>6,5 V·A</p>
Коэффициент мощности индуктивный при мощности удержания катушки <ul style="list-style-type: none"> • при 50 Гц • при 60 Гц 	<p>0,25</p> <p>0,28</p>
Задержка закрытия <ul style="list-style-type: none"> • при переменном токе 	<p>9 ... 38 ms</p>
Задержка открытия <ul style="list-style-type: none"> • при переменном токе 	<p>4 ... 16 ms</p>
Продолжительность электрической дуги	<p>10 ... 10 ms</p>
Исполнение управления коммутационного привода	<p>Стандарт A1 - A2</p>

Вспомогательный контур

Количество размыкающих контактов <ul style="list-style-type: none"> • для вспомогательных контактов <ul style="list-style-type: none"> — включающийся без выдержки времени 	<p>1</p>
Количество замыкающих контактов <ul style="list-style-type: none"> • для вспомогательных контактов <ul style="list-style-type: none"> — включающийся без выдержки времени 	<p>1</p>
Рабочий ток при AC-12 максимальное	<p>10 A</p>
<ul style="list-style-type: none"> • Рабочий ток при AC-15 при 230 В расчетное значение 	<p>10 A</p>
<ul style="list-style-type: none"> • Рабочий ток при AC-15 при 400 В расчетное значение 	<p>3 A</p>
<ul style="list-style-type: none"> • Рабочий ток при AC-15 при 500 В расчетное значение 	<p>2 A</p>
<ul style="list-style-type: none"> • Рабочий ток при AC-15 при 690 В расчетное значение 	<p>1 A</p>
Рабочий ток при DC-12 <ul style="list-style-type: none"> • при 24 В расчетное значение 	<p>10 A</p>

<ul style="list-style-type: none"> • при 48 В расчетное значение • при 60 В расчетное значение • при 110 В расчетное значение • при 125 В расчетное значение • при 220 В расчетное значение • при 600 В расчетное значение 	<p>6 A</p> <p>6 A</p> <p>3 A</p> <p>2 A</p> <p>1 A</p> <p>0,15 A</p>
Рабочий ток при DC-13 <ul style="list-style-type: none"> • при 24 В расчетное значение • при 48 В расчетное значение • при 60 В расчетное значение • при 110 В расчетное значение • при 125 В расчетное значение • при 220 В расчетное значение • при 600 В расчетное значение 	<p>10 A</p> <p>2 A</p> <p>2 A</p> <p>1 A</p> <p>0,9 A</p> <p>0,3 A</p> <p>0,1 A</p>
Надёжность контакта вспомогательных контактов	<p>одно неправильное включение на 100 млн. (17 В, 1 мА)</p>

Номинальная нагрузка UL/CSA

Ток полной нагрузки (FLA) для 3-фазного электродвигателя <ul style="list-style-type: none"> • при 480 В расчетное значение • при 600 В расчетное значение 	<p>11 A</p> <p>11 A</p>
отдаваемая механическая мощность [л.с] <ul style="list-style-type: none"> • для 1-фазного двигателя трехфазного тока <ul style="list-style-type: none"> — при 110/120 В расчетное значение — при 230 В расчетное значение • для 3-фазного электродвигателя <ul style="list-style-type: none"> — при 200/208 В расчетное значение — при 220/230 В расчетное значение — при 460/480 В расчетное значение — при 575/600 В расчетное значение 	<p>1 hp</p> <p>2 hp</p> <p>3 hp</p> <p>3 hp</p> <p>7,5 hp</p> <p>10 hp</p>
Допустимая нагрузка вспомогательных контактов согласно UL	<p>A600 / Q600</p>

защита от коротких замыканий

Исполнение плавкой вставки предохранителя <ul style="list-style-type: none"> • для защиты от короткого замыкания основной цепи тока <ul style="list-style-type: none"> — при типе координации 1 необходимое — при типе координации 2 необходимое • для защиты от короткого замыкания вспомогательного переключателя необходимое 	<p>gG: 63A (690V,100kA), aM: 32A (690V,100kA), BS88: 63A (415V,80kA)</p> <p>gG: 25A (690V,100kA), aM: 20A (690V,100kA), BS88: 25A (415V,80kA)</p> <p>предохранитель gG: 10 A</p>
---	--

Монтаж/ крепление/ размеры	
Монтажное положение	вращается при вертикальной зоне монтажа на +/-180°, а также откидывается вперед и назад на +/- 22,5°
Вид крепления	винтовое и защёлкивающееся крепление на стандартной монтажной шине 35 мм согласно DIN EN 60715
<ul style="list-style-type: none"> • последовательный монтаж 	да
Высота	85 mm
Ширина	45 mm
Глубина	97 mm
соблюдаемое расстояние	
<ul style="list-style-type: none"> • до заземленных частей <ul style="list-style-type: none"> — сбоку 	6 mm
<ul style="list-style-type: none"> • до находящихся под напряжением частей <ul style="list-style-type: none"> — сбоку 	6 mm
Подсоединения/клеммы	
Исполнение электрического подключения	
<ul style="list-style-type: none"> • для главной электрической цепи 	зажим кольцевого кабеля
<ul style="list-style-type: none"> • для вспомогательных цепей и цепей управления 	зажим кольцевого кабеля
Безопасность	
Значение В10	
<ul style="list-style-type: none"> • при высоком уровне согласно SN 31920 	1 000 000
Доля опасных отказов	
<ul style="list-style-type: none"> • при низкой частоте запроса согласно SN 31920 	40 %
<ul style="list-style-type: none"> • при высоком уровне согласно SN 31920 	73 %
Частота отказов (значение интенсивности отказов)	
<ul style="list-style-type: none"> • при низкой частоте запроса согласно SN 31920 	100 FIT
Функция продукта	
<ul style="list-style-type: none"> • зеркальный контакт согласно IEC 60947-4-1 	да
Значение T1 для среднего интервала между обслуживанием (Proof-Test Interval) или продолжительностью эксплуатации согласно IEC 61508	20 y
Сертификаты/допуски к эксплуатации	

General Product Approval	EMC
--------------------------	-----



[KC](#)



Functional Safety/Safety of Machinery	Declaration of Conformity	Test Certificates		Marine / Shipping
---------------------------------------	---------------------------	-------------------	--	-------------------

[Type Examination](#)



[Type Test Certificates/Test Report](#)

[Special Test Certificate](#)



Marine / Shipping



other

[Confirmation](#)



Дополнительная информация

Information- and Downloadcenter (каталоги, брошюры,...)

<http://www.siemens.com/industrial-controls/catalogs>

Industry Mall (Каталог и система обработки заказов)

<https://mall.industry.siemens.com/mall/ru/ru/Catalog/product?mlfb=3RT2024-4AP60>

Онлайн-генератор Cax

<http://support.automation.siemens.com/WW/CAXorder/default.aspx?lang=en&mlfb=3RT2024-4AP60>

Service&Support (руководства, инструкции по эксплуатации, сертификаты, указания, FAQ,...)

<https://support.industry.siemens.com/cs/ww/en/ps/3RT2024-4AP60>

Банк изображений (фотографии продуктов, двухмерные размерные чертежи, трехмерные модели, схемы приборов,

макросы EPLAN, ...)

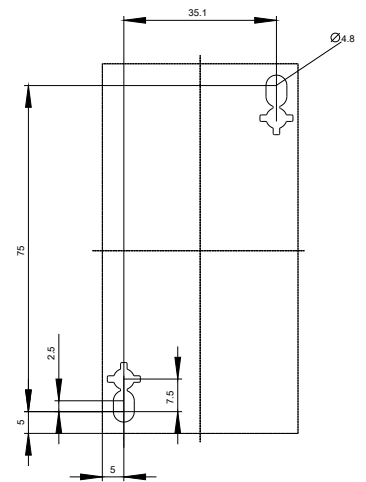
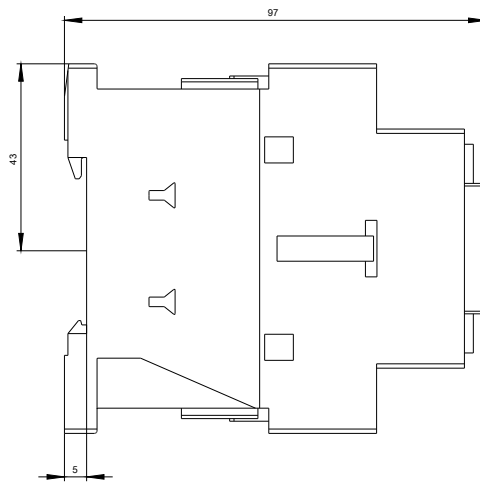
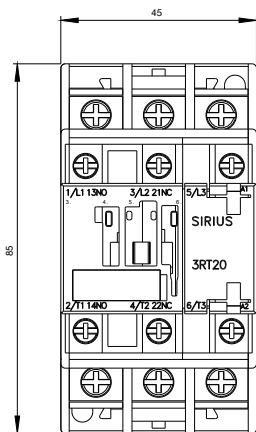
http://www.automation.siemens.com/bilddb/cax_de.aspx?mlfb=3RT2024-4AP60&lang=en

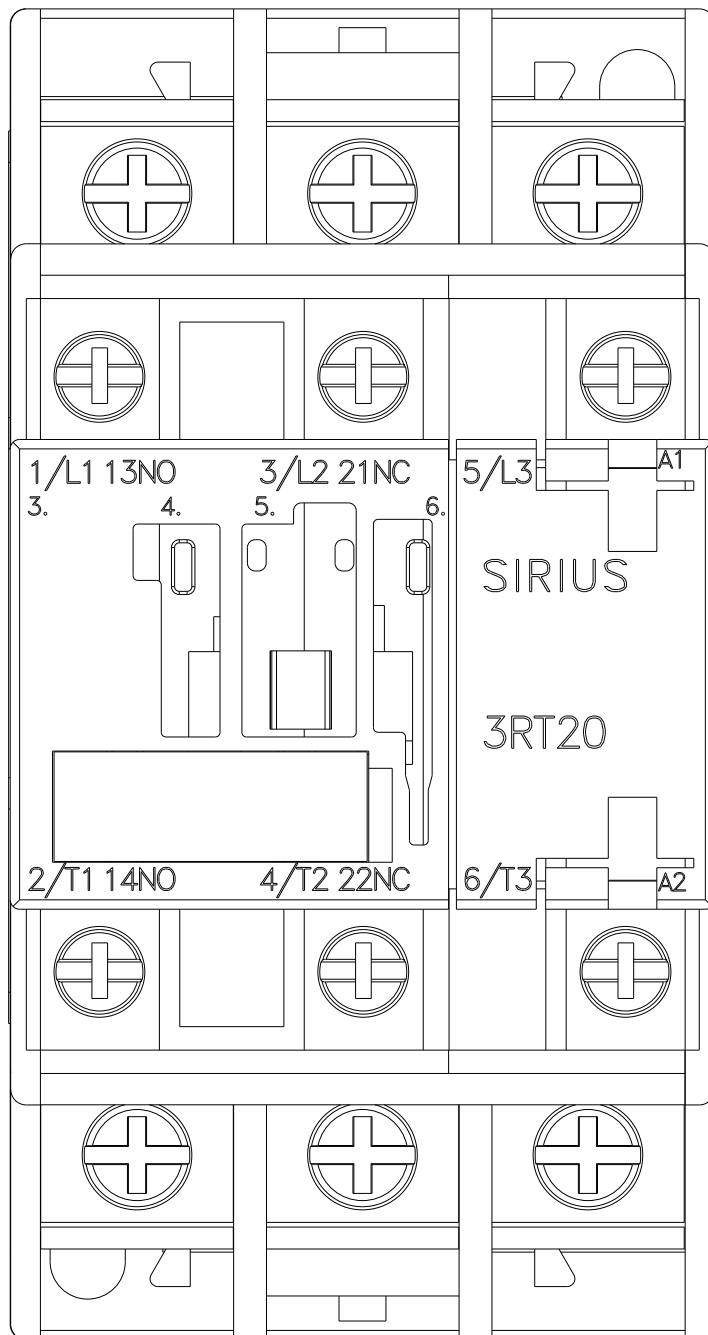
Характеристика: зависимая характеристика защиты, I²t, ток обрыва

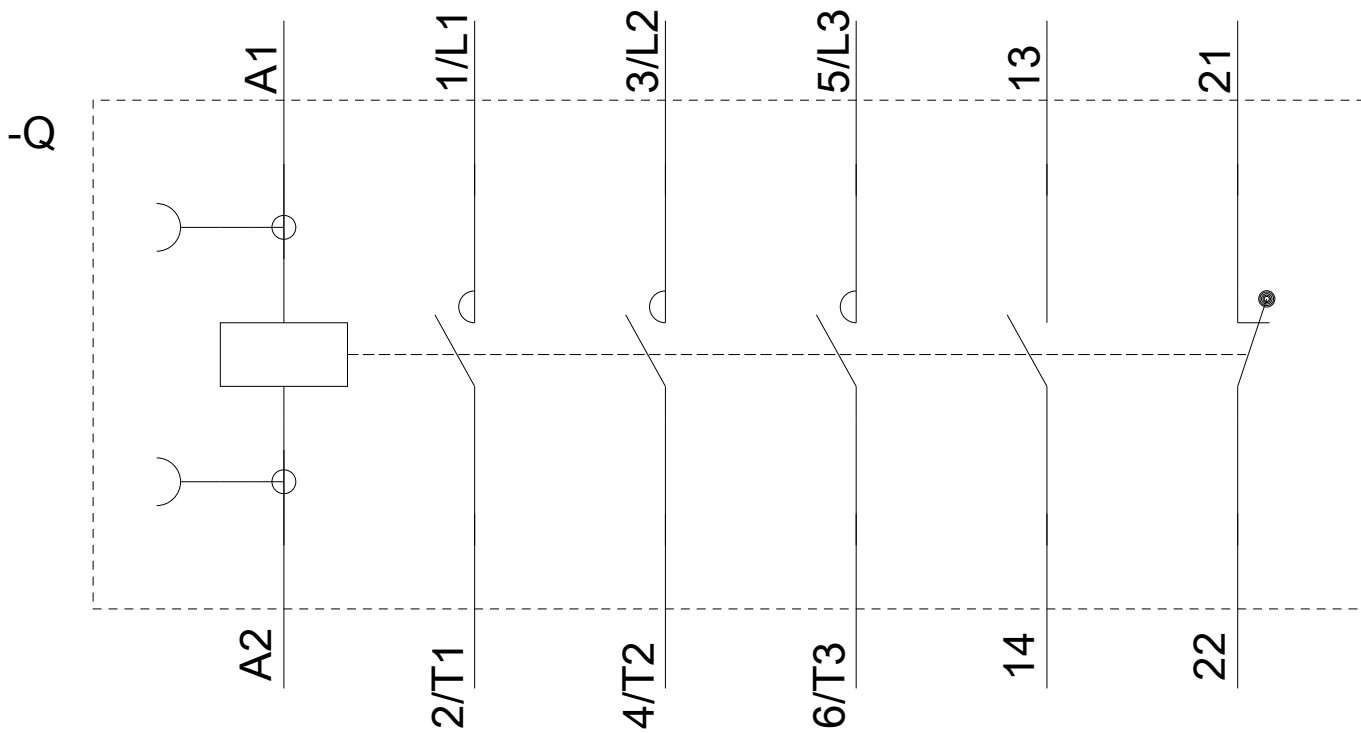
<https://support.industry.siemens.com/cs/ww/en/ps/3RT2024-4AP60/char>

Другие характеристики (например: срок службы электропроводки, частота включений)

<http://www.automation.siemens.com/bilddb/index.aspx?view=Search&mlfb=3RT2024-4AP60&objecttype=14&gridview=view1>







последнее изменение:

14.05.2018