

Power contactor, AC-3 500 A, 250 kW / 400 V AC (50-60 Hz) / DC 42-48 V UC Auxiliary contacts 2 NO + 2 NC 3-pole, size S12 Busbar connections Operating mechanism: conventional Spring-type terminals



Рисунок аналогичен

Фирменное название продукта	SIRIUS
Наименование продукта	Силовой контактор
Наименование типа продукта	3RT1
Общие технические данные	
Габаритные размеры контактора	S12
Расширение продукта	
<ul style="list-style-type: none"> • функциональный модуль для коммуникации • Вспомогательный выключатель 	нет да
Прочность по отношению к импульсному напряжению	
<ul style="list-style-type: none"> • главной цепи тока расчетное значение • вспомогательной цепи расчетное значение 	8 kV 6 kV
Максимально допустимое напряжение для надёжного размыкания	
<ul style="list-style-type: none"> • между катушкой и главными контактами согласно EN 60947-1 	690 V
Степень защиты IP	
<ul style="list-style-type: none"> • с лицевой стороны 	IP00; С лицевой стороны IP20 с крышкой / столбчатый зажим

• для подключаемой клеммы	IP00
Стойкость к шоку при прямоугольном импульсе	
• при переменном токе	8,5г / 5 мс, 4,2г / 10 мс
• при постоянном токе	8,5г / 5 мс, 4,2г / 10 мс
Стойкость к шоку при синусовом импульсе	
• при переменном токе	13,4г / 5 мс, 6,5г / 10 мс
• при постоянном токе	13,4г / 5 мс, 6,5г / 10 мс
Механический срок службы (коммутационные циклы)	
• контактора типовое	10 000 000
• контактора с насаженным электронным вспомогательным блоком выключателей типовое	5 000 000
• контактора с насаженным вспомогательным блоком выключателей типовое	10 000 000
Условное обозначение согласно DIN 40719 с дополнением согласно IEC 204-2 согласно IEC 750	K
Условное обозначение согласно IEC 81346-2:2009	Q

Условия окружающей среды

Высота установки при высоте над уровнем моря	
• максимальное	2 000 m
Температура окружающей среды	
• во время эксплуатации	-25 ... +60 °C
• во время хранения	-55 ... +80 °C

Цепь главного тока

Число полюсов для главной электрической цепи	3
Количество замыкающих контактов для главных контактов	3
рабочее напряжение	
• при AC-3 расчетное значение максимальное	1 000 V
Рабочий ток	
• при AC-1 при 400 В — при температуре окружающей среды 40 °C расчетное значение	610 A
• при AC-1 — до 690 В при температуре окружающей среды 40 °C расчетное значение	610 A
— до 690 В при температуре окружающей среды 60 °C расчетное значение	550 A
— до 1000 В при температуре окружающей среды 40 °C расчетное значение	200 A

— до 1000 В при температуре окружающей среды 60 °С расчетное значение	200 А
• при АС-2 при 400 В расчетное значение	500 А
• при АС-3	
— при 400 В расчетное значение	500 А
— при 500 В расчетное значение	500 А
— при 690 В расчетное значение	450 А
— при 1000 В расчетное значение	180 А
• при АС-4 при 400 В расчетное значение	430 А
Поперечное сечение подключаемого провода в основной цепи тока при АС-1	
• при 60 °С минимально допустимое	370 mm ²
• при 40 °С минимально допустимое	370 mm ²
Рабочий ток для ок. 200000 коммутационных циклов при АС-4	
• при 400 В расчетное значение	175 А
• при 690 В расчетное значение	150 А
Рабочий ток	
• при 1 токопроводе при DC-1	
— при 24 В расчетное значение	400 А
— при 110 В расчетное значение	33 А
— при 220 В расчетное значение	3,8 А
— при 440 В расчетное значение	0,9 А
— при 600 В расчетное значение	0,6 А
• при 2 токопроводах в ряд при DC-1	
— при 24 В расчетное значение	400 А
— при 110 В расчетное значение	400 А
— при 220 В расчетное значение	400 А
— при 440 В расчетное значение	4 А
— при 600 В расчетное значение	2 А
• при 3 токопроводах в ряд при DC-1	
— при 24 В расчетное значение	400 А
— при 110 В расчетное значение	400 А
— при 220 В расчетное значение	400 А
— при 440 В расчетное значение	11 А
— при 600 В расчетное значение	5,2 А
Рабочий ток	
• при 1 токопроводе при DC-3 при DC-5	
— при 24 В расчетное значение	400 А
— при 110 В расчетное значение	3 А
— при 220 В расчетное значение	0,6 А
— при 440 В расчетное значение	0,18 А

— при 600 В расчетное значение	0,125 A
• при 2 токопроводах в ряд при DC-3 при DC-5	
— при 24 В расчетное значение	400 A
— при 110 В расчетное значение	400 A
— при 220 В расчетное значение	2,5 A
— при 440 В расчетное значение	0,65 A
— при 600 В расчетное значение	0,37 A
• при 3 токопроводах в ряд при DC-3 при DC-5	
— при 24 В расчетное значение	400 A
— при 110 В расчетное значение	400 A
— при 220 В расчетное значение	400 A
— при 440 В расчетное значение	1,4 A
— при 600 В расчетное значение	0,75 A
Эксплуатационная мощность	
• при AC-1	
— при 230 В при 60 °C расчетное значение	208 kW
— при 400 В расчетное значение	362 kW
— при 400 В при 60 °C расчетное значение	362 kW
— при 690 В расчетное значение	624 kW
— при 690 В при 60 °C расчетное значение	624 kW
— при 1000 В при 60 °C расчетное значение	329 kW
• при AC-2 при 400 В расчетное значение	250 kW
• при AC-3	
— при 230 В расчетное значение	164 kW
— при 400 В расчетное значение	291 kW
— при 500 В расчетное значение	315 kW
— при 690 В расчетное значение	400 kW
— при 1000 В расчетное значение	250 kW
Эксплуатационная мощность для ок. 200000 коммутационных циклов при AC-4	
• при 400 В расчетное значение	98 kW
• при 690 В расчетное значение	148 kW
Тепловой кратковременный ток ограничен до 10 с	4 000 A
Мощность потерь [Вт] при AC-3 при 400 В при расчетном значении рабочего тока на проводник	55 W
Частота включений на холостом ходу	
• при переменном токе	2 000 1/h
• при постоянном токе	2 000 1/h
Частота коммутации	
• при AC-1 максимальное	500 1/h
• при AC-2 максимальное	170 1/h

- при AC-3 максимальное 420 1/h
- при AC-4 максимальное 130 1/h

Цепь тока управления/ управление	
Вид напряжения управляющего напряжения питания	AC/DC
Управляющее напряжение питания при переменном токе	
• при 50 Гц расчетное значение	42 ... 48 V
• при 60 Гц расчетное значение	42 ... 48 V
Управляющее напряжение питания при постоянном токе	
• расчетное значение	42 ... 48 V
Коэффициент рабочего диапазона, управляющее напряжение питания, расчетное значение электромагнитной катушки при постоянном токе	
• исходное значение	0,8
• конечное значение	1,1
Коэффициент рабочего диапазона, управляющее напряжение питания, расчетное значение электромагнитной катушки при переменном токе	
• при 50 Гц	0,8 ... 1,1
• при 60 Гц	0,8 ... 1,1
Исполнение ограничителя перенапряжения	с варистором
Кажущаяся мощность втягивания электромагнитной катушки при переменном токе	
• при 50 Гц	830 V·A
Коэффициент мощности индуктивный при мощности втягивания катушки	
• при 50 Гц	0,9
Кажущаяся мощность на удержание электромагнитной катушки при переменном токе	
• при 50 Гц	9,2 V·A
Коэффициент мощности индуктивный при мощности удержания катушки	
• при 50 Гц	0,9
Мощность втягивания электромагнитной катушки при постоянном токе	920 W
Мощность на удержание электромагнитной катушки при постоянном токе	10 W
Задержка закрытия	
• при переменном токе	45 ... 100 ms
• при постоянном токе	45 ... 100 ms
Задержка открытия	
• при переменном токе	60 ... 100 ms

• при постоянном токе	60 ... 100 ms
Продолжительность электрической дуги	10 ... 15 ms
Исполнение управления коммутационного привода	Стандарт A1 - A2

Вспомогательный контур

Количество размыкающих контактов для вспомогательных контактов	
• включающийся без выдержки времени	2
Количество замыкающих контактов для вспомогательных контактов	
• включающийся без выдержки времени	2
Рабочий ток при AC-12 максимальное	10 A
Рабочий ток при AC-15	
• при 230 В расчетное значение	6 A
• при 400 В расчетное значение	3 A
• при 500 В расчетное значение	2 A
• при 690 В расчетное значение	1 A
Рабочий ток при DC-12	
• при 24 В расчетное значение	10 A
• при 48 В расчетное значение	6 A
• при 60 В расчетное значение	6 A
• при 110 В расчетное значение	3 A
• при 125 В расчетное значение	2 A
• при 220 В расчетное значение	1 A
• при 600 В расчетное значение	0,15 A
Рабочий ток при DC-13	
• при 24 В расчетное значение	10 A
• при 48 В расчетное значение	2 A
• при 60 В расчетное значение	2 A
• при 110 В расчетное значение	1 A
• при 125 В расчетное значение	0,9 A
• при 220 В расчетное значение	0,3 A
• при 600 В расчетное значение	0,1 A
Надёжность контакта вспомогательных контактов	одно неправильное включение на 100 млн. (17 В, 1 mA)

Номинальная нагрузка UL/CSA

Ток полной нагрузки (FLA) для 3-фазного электродвигателя	
• при 480 В расчетное значение	477 A
• при 600 В расчетное значение	472 A
отдаваемая механическая мощность [л.с]	
• для 3-фазного электродвигателя — при 200/208 В расчетное значение	150 hp

— при 220/230 В расчетное значение	200 hp
— при 460/480 В расчетное значение	400 hp
— при 575/600 В расчетное значение	500 hp
Допустимая нагрузка вспомогательных контактов согласно UL	A600 / Q600

защита от коротких замыканий

Исполнение плавкой вставки предохранителя	
<ul style="list-style-type: none"> • для защиты от короткого замыкания основной цепи тока <ul style="list-style-type: none"> — при типе координации 1 необходимое — при типе координации 2 необходимое • для защиты от короткого замыкания вспомогательного переключателя необходимое 	<p>gG: 630 A (690 V, 100 kA)</p> <p>gG: 500 A (690 V, 100 kA), aM: 500 A (690 V, 50 kA), BS88: 500 A (415 V, 50 kA)</p> <p>предохранитель gG: 10 A</p>

Монтаж/ крепление/ размеры

Монтажное положение	вращается при вертикальной зоне монтажа на +/-180°, а также откидывается вперед и назад на +/- 22,5°
Вид крепления	винтовое крепление
<ul style="list-style-type: none"> • последовательный монтаж 	да
Высота	214 mm
Ширина	160 mm
Глубина	225 mm
соблюдаемое расстояние	
<ul style="list-style-type: none"> • при рядном монтаже <ul style="list-style-type: none"> — спереди — сверху — снизу — сбоку • до заземленных частей <ul style="list-style-type: none"> — спереди — сверху — сбоку — снизу • до находящихся под напряжением частей <ul style="list-style-type: none"> — спереди — сверху — снизу — сбоку 	<p>20 mm</p> <p>19 mm</p> <p>10 mm</p> <p>0 mm</p> <p>20 mm</p> <p>10 mm</p> <p>10 mm</p> <p>10 mm</p> <p>20 mm</p> <p>10 mm</p> <p>10 mm</p> <p>10 mm</p>

Подсоединения/клеммы

Исполнение электрического подключения	
<ul style="list-style-type: none"> • для главной электрической цепи 	винтовой зажим

<ul style="list-style-type: none"> • для вспомогательных цепей и цепей управления 	пружинный зажим
Вид подключаемых поперечных сечений проводов <ul style="list-style-type: none"> • при проводах AWG для главных контактов 	2/0 ... 500 kcmil
Поперечное сечение подключаемого провода для главных контактов <ul style="list-style-type: none"> • многопроводный 	70 ... 240 mm ²
Поперечное сечение подключаемого провода для вспомогательных контактов <ul style="list-style-type: none"> • одножильного или многожильного • тонкопроволочный с обработкой концов жил • тонкопроволочный без заделки концов кабеля 	0,25 ... 2,5 mm ² 0,25 ... 1,5 mm ² 0,25 ... 2,5 mm ²
Вид подключаемых поперечных сечений проводов <ul style="list-style-type: none"> • для вспомогательных контактов <ul style="list-style-type: none"> — однопроводный — одножильного или многожильного — тонкопроволочный с обработкой концов жил — тонкопроволочный без заделки концов кабеля • при проводах AWG для вспомогательных контактов 	2x (0,25 ... 2,5 mm ²) 2x (0,25 ... 2,5 mm ²) 2x (0,25 ... 1,5 mm ²) 2x (0,25 ... 2,5 mm ²) 2x (24 ... 14)
Номер AWG в качестве закодированного поперечного сечения подключаемого провода <ul style="list-style-type: none"> • для вспомогательных контактов 	24 ... 14

Безопасность

Функция продукта <ul style="list-style-type: none"> • зеркальный контакт согласно IEC 60947-4-1 • принудительное размыкание согласно IEC 60947-5-1 	да нет
Защита от прикосновения во избежание электрического удара	Защита от вертикальных прикосновений спереди согласно IEC 60529

Сертификаты/допуски к эксплуатации

General Product Approval	Functional Safety/Safety of Machinery	Declaration of Conformity
--------------------------	---------------------------------------	---------------------------



[Type Examination Certificate](#)



Test Certificates	Marine / Shipping	other
-------------------	-------------------	-------

[Special Test Certificate](#)



[Miscellaneous](#)

[Confirmation](#)

Дополнительная информация

Information- and Downloadcenter (каталоги, брошюры,...)

<http://www.siemens.com/industrial-controls/catalogs>

Industry Mall (Каталог и система обработки заказов)

<https://mall.industry.siemens.com/mall/ru/ru/Catalog/product?mlfb=3RT1076-2AD36>

Онлайн-генератор Cax

<http://support.automation.siemens.com/WW/CAXorder/default.aspx?lang=en&mlfb=3RT1076-2AD36>

Service&Support (руководства, инструкции по эксплуатации, сертификаты, указания, FAQ,...)

<https://support.industry.siemens.com/cs/ww/en/ps/3RT1076-2AD36>

Банк изображений (фотографии продуктов, двухмерные размерные чертежи, трехмерные модели, схемы приборов,

макросы EPLAN, ...)

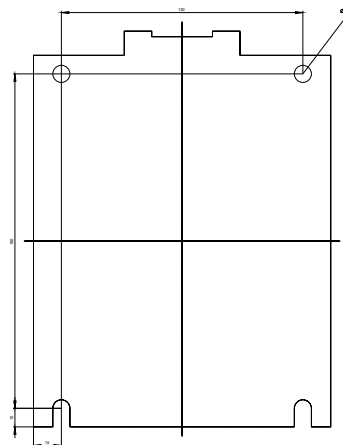
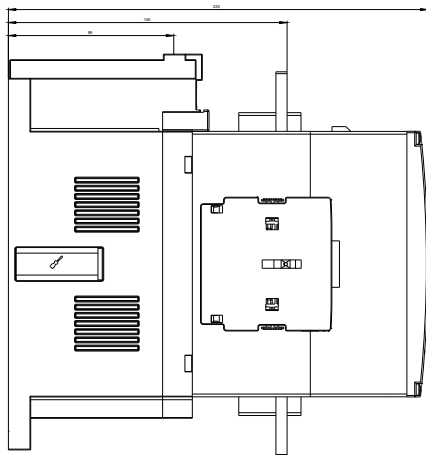
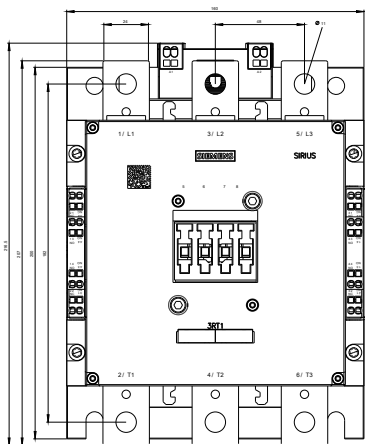
http://www.automation.siemens.com/bilddb/cax_de.aspx?mlfb=3RT1076-2AD36&lang=en

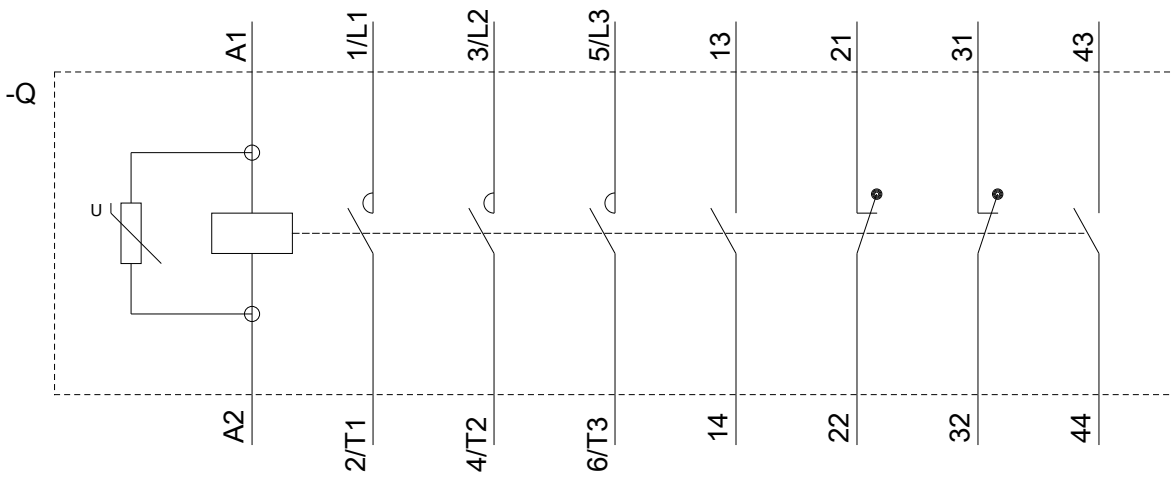
Характеристика: зависимая характеристика защиты, I²t, ток обрыва

<https://support.industry.siemens.com/cs/ww/en/ps/3RT1076-2AD36/char>

Другие характеристики (например: срок службы электропроводки, частота включений)

<http://www.automation.siemens.com/bilddb/index.aspx?view=Search&mlfb=3RT1076-2AD36&objecttype=14&gridview=view1>





3RT106.-A..6_C
3RT107.-A..6_C

последнее изменение:

30.07.2018