

Traction contactor, AC-3 400 A, 200 kW / 400 V Coil 72 V DC x (0.7-1.25) PLC input 24-110 V DC Auxiliary contacts 2 NO + 2 NC 3-pole size S12 Busbar connections Coil connection: screw terminal



Рисунок аналогичен

Фирменное название продукта	SIRIUS
Наименование продукта	Силовой контактор
Наименование типа продукта	3RT1
Общие технические данные	
Габаритные размеры контактора	S12
Расширение продукта	
<ul style="list-style-type: none"> • функциональный модуль для коммуникации 	нет
<ul style="list-style-type: none"> • Вспомогательный выключатель 	да
Напряжение изоляции	
<ul style="list-style-type: none"> • главной цепи тока при степени загрязнения 3 расчетное значение 	1 000 V
<ul style="list-style-type: none"> • вспомогательной цепи при степени загрязнения 3 расчетное значение 	690 V
Прочность по отношению к импульсному напряжению	
<ul style="list-style-type: none"> • главной цепи тока расчетное значение 	8 kV
<ul style="list-style-type: none"> • вспомогательной цепи расчетное значение 	6 kV

Максимально допустимое напряжение для надёжного размыкания <ul style="list-style-type: none"> • между катушкой и главными контактами согласно EN 60947-1 	690 V
Степень защиты IP <ul style="list-style-type: none"> • с лицевой стороны • для подключаемой клеммы 	IP00; С лицевой стороны IP20 с крышкой / столбчатый зажим IP00
Стойкость к шоку <ul style="list-style-type: none"> • для железнодорожного транспорта согласно DIN EN 61373 	категория 1, класс B
Стойкость к шоку при прямоугольном импульсе <ul style="list-style-type: none"> • при постоянном токе 	8,5г / 5 мс, 4,2г / 10 мс
Стойкость к шоку при синусовом импульсе <ul style="list-style-type: none"> • при постоянном токе 	13,4г / 5 мс, 6,5г / 10 мс
Механический срок службы (коммутационные циклы) <ul style="list-style-type: none"> • контактора типовое • контактора с насаженным электронным вспомогательным блоком выключателей типовое • контактора с насаженным вспомогательным блоком выключателей типовое 	10 000 000 5 000 000 10 000 000
Условное обозначение согласно IEC 81346-2:2009	Q

Условия окружающей среды

Высота установки при высоте над уровнем моря <ul style="list-style-type: none"> • максимальное 	2 000 m
Температура окружающей среды <ul style="list-style-type: none"> • во время эксплуатации • во время хранения 	-40 ... +70 °C -55 ... +80 °C

Цепь главного тока

Число полюсов для главной электрической цепи	3
Количество замыкающих контактов для главных контактов	3
Количество размыкающих контактов для главных контактов	0
рабочее напряжение <ul style="list-style-type: none"> • при AC-3 расчетное значение максимальное 	1 000 V
Рабочий ток <ul style="list-style-type: none"> • при AC-1 при 400 В <ul style="list-style-type: none"> — расчетное значение — при температуре окружающей среды 40 °C расчетное значение • при AC-1 	430 A 430 A

— до 690 В при температуре окружающей среды 40 °С расчетное значение	430 А
— до 690 В при температуре окружающей среды 60 °С расчетное значение	400 А
— до 1000 В при температуре окружающей среды 60 °С расчетное значение	200 А
• при АС-2 при 400 В расчетное значение	400 А
• при АС-3	
— при 400 В расчетное значение	400 А
— при 500 В расчетное значение	400 А
— при 690 В расчетное значение	400 А
— при 1000 В расчетное значение	180 А
• при АС-4 при 400 В расчетное значение	350 А
Поперечное сечение подключаемого провода в основной цепи тока при АС-1	
• при 60 °С минимально допустимое	240 mm ²
• при 40 °С минимально допустимое	300 mm ²
Рабочий ток для ок. 200000 коммутационных циклов при АС-4	
• при 400 В расчетное значение	150 А
• при 690 В расчетное значение	135 А
Рабочий ток	
• при 1 токопроводе при DC-1	
— при 24 В расчетное значение	400 А
— при 110 В расчетное значение	33 А
— при 220 В расчетное значение	3,8 А
— при 440 В расчетное значение	0,9 А
— при 600 В расчетное значение	0,6 А
• при 2 токопроводах в ряд при DC-1	
— при 24 В расчетное значение	400 А
— при 110 В расчетное значение	400 А
— при 220 В расчетное значение	400 А
— при 440 В расчетное значение	4 А
— при 600 В расчетное значение	2 А
• при 3 токопроводах в ряд при DC-1	
— при 24 В расчетное значение	400 А
— при 110 В расчетное значение	400 А
— при 220 В расчетное значение	400 А
— при 440 В расчетное значение	11 А
— при 600 В расчетное значение	5,2 А
Рабочий ток	
• при 1 токопроводе при DC-3 при DC-5	

— при 24 В расчетное значение	400 A
— при 110 В расчетное значение	3 A
— при 220 В расчетное значение	0,6 A
— при 440 В расчетное значение	0,18 A
— при 600 В расчетное значение	0,125 A
• при 2 токопроводах в ряд при DC-3 при DC-5	
— при 24 В расчетное значение	400 A
— при 110 В расчетное значение	400 A
— при 220 В расчетное значение	2,5 A
— при 440 В расчетное значение	0,65 A
— при 600 В расчетное значение	0,37 A
• при 3 токопроводах в ряд при DC-3 при DC-5	
— при 24 В расчетное значение	400 A
— при 110 В расчетное значение	400 A
— при 220 В расчетное значение	400 A
— при 440 В расчетное значение	1,4 A
— при 600 В расчетное значение	0,75 A
Эксплуатационная мощность	
• при AC-1	
— при 230 В при 60 °С расчетное значение	151 kW
— при 400 В расчетное значение	263 kW
— при 400 В при 60 °С расчетное значение	263 kW
— при 690 В при 60 °С расчетное значение	454 kW
— при 1000 В при 60 °С расчетное значение	329 kW
• при AC-2 при 400 В расчетное значение	200 kW
• при AC-3	
— при 230 В расчетное значение	132 kW
— при 400 В расчетное значение	200 kW
— при 500 В расчетное значение	250 kW
— при 690 В расчетное значение	400 kW
— при 1000 В расчетное значение	250 kW
Эксплуатационная мощность для ок. 200000 коммутационных циклов при AC-4	
• при 400 В расчетное значение	85 kW
• при 690 В расчетное значение	133 kW
Тепловой кратковременный ток ограничен до 10 с	3,2 kA
Мощность потерь [Вт] при AC-3 при 400 В при расчетном значении рабочего тока на проводник	35 W
Частота включений на холостом ходу	
• при постоянном токе	500 1/h
Частота коммутации	

• при AC-1 максимальное	500 1/h
• при AC-2 максимальное	200 1/h
• при AC-3 максимальное	500 1/h
• при AC-4 максимальное	130 1/h
Частота коммутации	
• при DC-1 максимальное	250 1/s
• при DC-3 максимальное	250 1/s
• при DC-5 максимальное	250 1/s

оценка для применения в железнодорожной отрасли

Термический ток (I_{th}) до 690 В	
• до 40 °C согласно IEC 60077 расчетное значение	430 A
• до 70 °C согласно IEC 60077 расчетное значение	350 A
Поперечное сечение подключаемого провода в основной цепи тока	
• до 40 °C согласно IEC 60077 расчетное значение минимально допустимое	300 mm ²
• до 70 °C согласно IEC 60077 расчетное значение минимально допустимое	300 mm ²

Цепь тока управления/ управление

Вид напряжения	пост. ток
Вид напряжения управляющего напряжения питания	Постоянный ток
Управляющее напряжение питания при постоянном токе	
• расчетное значение	72 V
Коэффициент рабочего диапазона, управляющее напряжение питания, расчетное значение электромагнитной катушки при постоянном токе	
• исходное значение	0,7
• конечное значение	1,25
Исполнение ограничителя перенапряжения	с варистором
Мощность втягивания электромагнитной катушки при постоянном токе	800 W
Мощность на удержание электромагнитной катушки при постоянном токе	3,6 W
Задержка закрытия	
• при постоянном токе	60 ... 90 ms
Задержка открытия	
• при постоянном токе	80 ... 100 ms
Продолжительность электрической дуги	10 ... 15 ms

Исполнение управления коммутационного привода	PLC-IN или стандарт A1 - A2 (регулируемый)
Вспомогательный контур	
Количество размыкающих контактов для вспомогательных контактов	2
• включающийся без выдержки времени	2
Количество замыкающих контактов для вспомогательных контактов	2
• включающийся без выдержки времени	2
Рабочий ток при AC-12 максимальное	10 A
Рабочий ток при AC-15	
• при 230 В расчетное значение	6 A
• при 400 В расчетное значение	3 A
• при 500 В расчетное значение	2 A
Рабочий ток при DC-12	
• при 24 В расчетное значение	10 A
• при 48 В расчетное значение	6 A
• при 60 В расчетное значение	6 A
• при 110 В расчетное значение	3 A
• при 125 В расчетное значение	2 A
• при 220 В расчетное значение	1 A
• при 600 В расчетное значение	0,15 A
Рабочий ток при DC-13	
• при 24 В расчетное значение	6 A
• при 48 В расчетное значение	2 A
• при 60 В расчетное значение	2 A
• при 110 В расчетное значение	1 A
• при 125 В расчетное значение	0,9 A
• при 220 В расчетное значение	0,3 A
• при 600 В расчетное значение	0,1 A
Надёжность контакта вспомогательных контактов	одно неправильное включение на 100 млн. (17 В, 1 мА)
Номинальная нагрузка UL/CSA	
Ток полной нагрузки (FLA) для 3-фазного электродвигателя	
• при 480 В расчетное значение	361 A
• при 600 В расчетное значение	382 A
отдаваемая механическая мощность [л.с]	
• для 3-фазного электродвигателя	
— при 200/208 В расчетное значение	125 hp
— при 220/230 В расчетное значение	150 hp
— при 460/480 В расчетное значение	300 hp
— при 575/600 В расчетное значение	400 hp

Допустимая нагрузка вспомогательных контактов согласно UL	A600 / Q600
защита от коротких замыканий	
Функция продукта Защита от короткого замыкания	нет
Исполнение плавкой вставки предохранителя	
<ul style="list-style-type: none"> • для защиты от короткого замыкания основной цепи тока <ul style="list-style-type: none"> — при типе координации 1 необходимое gG: 630 A (690 V, 100 kA) — при типе координации 2 необходимое gG: 500 A (690 V, 100 kA), aM: 400 A (690 V, 50 kA), BS88: 450 A (415 V, 50 kA) • для защиты от короткого замыкания вспомогательного переключателя предохранитель gG: 10 A 	
Монтаж/ крепление/ размеры	
Монтажное положение	при вертикальной монтажной поверхности +/-90° поворотный, при вертикальной монтажной поверхности +/- 22.5° откидываемый вперед и назад
Вид крепления	винтовое крепление
<ul style="list-style-type: none"> • последовательный монтаж 	да
Высота	214 mm
Ширина	160 mm
Глубина	225 mm
соблюдаемое расстояние	
<ul style="list-style-type: none"> • при рядном монтаже <ul style="list-style-type: none"> — спереди 20 mm — сверху 10 mm — снизу 10 mm — сбоку 10 mm • до заземленных частей <ul style="list-style-type: none"> — спереди 20 mm — сверху 10 mm — сбоку 10 mm — снизу 10 mm • до находящихся под напряжением частей <ul style="list-style-type: none"> — спереди 20 mm — сверху 10 mm — снизу 10 mm — сбоку 10 mm 	
Подсоединения/клеммы	
Исполнение электрического подключения	
<ul style="list-style-type: none"> • для главной электрической цепи 	винтовой зажим

<ul style="list-style-type: none"> • для вспомогательных цепей и цепей управления 	винтовой зажим
Вид подключаемых поперечных сечений проводов <ul style="list-style-type: none"> • для главных контактов <ul style="list-style-type: none"> — одножильного или многожильного • при проводах AWG для главных контактов 	2x (70 ... 240 mm ²) 2/0 ... 500 kcmil
Вид подключаемых поперечных сечений проводов <ul style="list-style-type: none"> • для вспомогательных контактов <ul style="list-style-type: none"> — однопроводный — одножильного или многожильного — тонкопроволочный с обработкой концов жил • при проводах AWG для вспомогательных контактов 	2x (0,5 ... 1,5 мм ²), 2x (0,75 ... 2,5 мм ²), макс. 2x (0,75 ... 4 мм ²) 2x (0,5 ... 1,5 мм ²), 2x (0,75 ... 2,5 мм ²), макс. 2x (0,75 ... 4 мм ²) 2x (0,5 ... 1,5 мм ²), 2x (0,75 ... 2,5 мм ²) 2x (20 ... 16), 2x (18 ... 14), 1x 12
Номер AWG в качестве закодированного поперечного сечения подключаемого провода <ul style="list-style-type: none"> • для вспомогательных контактов 	18 ... 14

Безопасность

Функция продукта <ul style="list-style-type: none"> • зеркальный контакт согласно IEC 60947-4-1 • принудительное размыкание согласно IEC 60947-5-1 	да нет
Защита от прикосновения во избежание электрического удара	Защита от вертикальных прикосновений спереди согласно IEC 60529

Связь/ протокол

Функция продукта Коммуникация через шину	нет
---	-----

Сертификаты/допуски к эксплуатации

General Product Approval	Functional Safety/Safety of Machinery	Declaration of Conformity
--------------------------	---------------------------------------	---------------------------



CCC



CSA



UL



[Type Examination Certificate](#)



EG-Konf.

Test Certificates	other	Railway
-------------------	-------	---------

[Special Test Certificate](#)

[Confirmation](#)

[Miscellaneous](#)

[Vibration and Shock](#)

[Confirmation](#)

Дополнительная информация

Information- and Downloadcenter (каталоги, брошюры,...)

<http://www.siemens.com/industrial-controls/catalogs>

Industry Mall (Каталог и система обработки заказов)

<https://mall.industry.siemens.com/mall/ru/ru/Catalog/product?mlfb=3RT1075-6XJ46-0LA2>

Онлайн-генератор Cax

<http://support.automation.siemens.com/WW/CAXorder/default.aspx?lang=en&mlfb=3RT1075-6XJ46-0LA2>

Service&Support (руководства, инструкции по эксплуатации, сертификаты, указания, FAQ,...)

<https://support.industry.siemens.com/cs/ww/en/ps/3RT1075-6XJ46-0LA2>

Банк изображений (фотографии продуктов, двухмерные размерные чертежи, трехмерные модели, схемы приборов,

макросы EPLAN, ...)

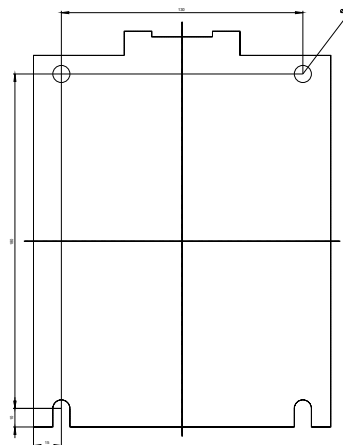
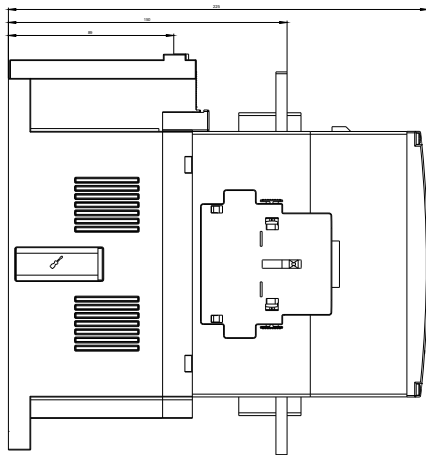
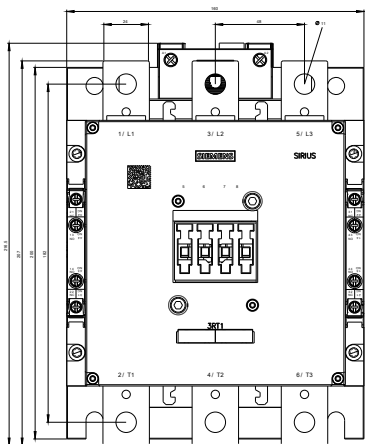
http://www.automation.siemens.com/bilddb/cax_de.aspx?mlfb=3RT1075-6XJ46-0LA2&lang=en

Характеристика: зависящая характеристика защиты, I²t, ток обрыва

<https://support.industry.siemens.com/cs/ww/en/ps/3RT1075-6XJ46-0LA2/char>

Другие характеристики (например: срок службы электропроводки, частота включений)

<http://www.automation.siemens.com/bilddb/index.aspx?view=Search&mlfb=3RT1075-6XJ46-0LA2&objecttype=14&gridview=view1>





последнее изменение:

25.07.2018