

2TRM1 двухканальный регулятор с универсальным входом



2TRM1 в корпусе Н



2TRM1 в корпусе Щ1



2TRM1 в корпусе на DIN-рейку



2TRM1 в корпусе Щ11



2TRM1 в корпусе Щ2

2TRM1-X.Y.ZZ

Тип корпуса:
Щ1 – щитовой, 96×96×65 мм, IP54*
Щ2 – щитовой, 96×48×100 мм, IP54*
Щ11 – щитовой со съёмным клеммником, 96×96×49 мм, IP54*
Н – настенный, 105×130×65 мм, IP44
Д – DIN-реечный, 72×90×58 мм, IP20
Тип входов:
У – универсальные измерительные входы
Тип выходов 1 и 2:
Р – электромагнитное реле 8 А 220 В
К – транзисторная оптопара п-р-п-типа 400 мА 60 В
С – симисторная оптопара 50 мА 250 В
Т – выход 4...5 В 25 мА для управления твердотельным реле
И – цифроаналоговый преобразователь «параметр – ток 4...20 мА»
У – цифроаналоговый преобразователь «параметр – напряжение 0...10 В»

ВНИМАНИЕ! При заказе 2TRM1 с дискретным и аналоговым выходом первым по порядку указывается выход дискретного типа:
выход 1 – Р, К, С, Т
выход 2 – И, У
Пример обозначения: **2TRM1-Щ1.У.Р.И** **2TRM1-Щ1.У.ИР**
правильно неправильно

Возможности прибора

Функции:

- Два универсальных входа для подключения широкого спектра датчиков температуры, давления, влажности, расхода, уровня и т. п.
- Два канала регулирования или регистрации входной величины:
 - двухпозиционное регулирование
 - аналоговое П-регулирование
 - регистрация на токовом выходе 4...20 мА
- Цифровая фильтрация и коррекция входного сигнала, масштабирование шкалы для аналогового входа
- Вычисление и индикация квадратного корня из измеряемой величины (например, для регулирования мгновенного расхода)
- Вычисление разности двух измеряемых величин и ее индикация (например, для поддержания влажности психрометрическим методом)
- Импульсный источник питания 90...245 В 47...63 Гц или 20...375 В постоянного тока (номинальное 24 В)*
- Встроенный источник питания 24В для активных датчиков, выходных аналоговых устройств (ЦАП) и др. во всех модификациях прибора
- Программирование кнопками на лицевой панели прибора
- Сохранение настроек при отключении питания
- Защита настроек от несанкционированных изменений

Обновление линейки 2TRM1

2TRM1-Щ11 полностью повторяет функции выпускаемых 2TRM1 в корпусах Щ1, Щ2, Н, Д и имеет ряд преимуществ:

1. Быстрые входы. Для унифицированных сигналов тока (0...5, 0...20, 4...20 мА) и напряжения (0...1В, -50...+50 мВ) период опроса входа составляет 0.1 сек. Это позволяет использовать 2TRM1 для измерения высоко динамичных видов сигналов, например давления;
2. Съёмный клеммник. Новый корпус прибора Щ11 имеет съёмный клеммник, что существенно облегчает монтаж/демонтаж прибора при установке, проведении сервисных работ, метрологической поверки и т.д.;
3. Внешний компенсатор холодных концов термопары. На второй вход 2TRM1-Щ11 можно подключить датчик, который будет измерять температуру холодных концов термопары, и эта величина будет использоваться при компенсации. Эта функция позволяет отказаться от использовании дорогостоящих термокомпенсационных проводов при работе термоэлектрическими преобразователями (термопарами) подключенными к первому входу.

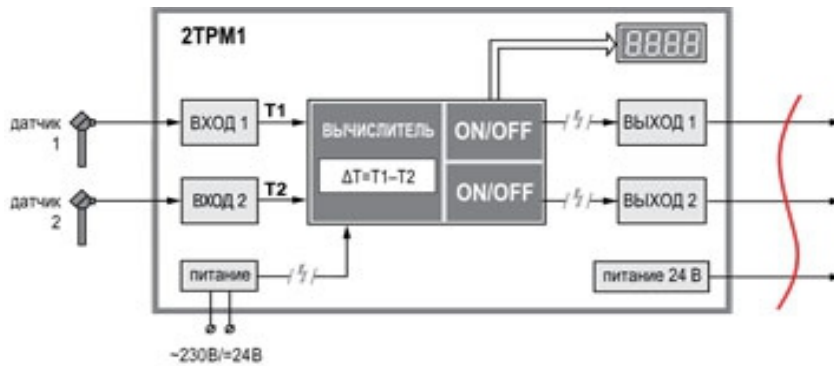
Назначение терморегулятора 2TRM1

Терморегулятор 2TRM1 предназначен для измерения, регистрации или регулирования температуры теплоносителей и различных сред в холодильной технике, сушильных шкафах, печах различного назначения и другом технологическом оборудовании, а также для измерения других физических параметров (веса, давления, влажности и т. п.).

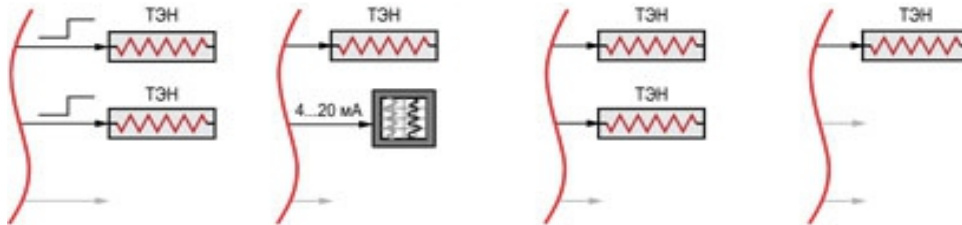
Технические характеристики

Повышенная точность измерений	погрешность измерений не превышает 0,15 % (при классе точности 0,25/0,5)
Увеличенный межповерочный интервал	межповерочный интервал – 3 года
Улучшенные показатели климатического исполнения	допустимый диапазон рабочих температур от –20 до +50 °С
Все возможные типы выходных устройств	Р – э/м реле К – транзисторная оптопара С – симисторная оптопара И – ЦАП «параметр – ток 4...20 мА» У – ЦАП «параметр – напряжение 0...10 В» Т – выход для управления твердотельным реле
Расширенный диапазон напряжений питания	90 ... 245 В частотой 47... 63 Гц
Напряжение питания переменного тока	~90 ... 245 В
Напряжение постоянного тока (только для Щ11)	=20 ... 375 В (номинальное 24 В)
Частота напряжения питания	47...63Гц
Потребляемая мощность	не более 7 ВА
Напряжение нормирующих преобразователей	24 ± 2,4 В
Максимально допустимый ток источника питания	80 мА
Универсальные входы	
Количество универсальных входов	2
Время опроса входа:	
- для термоэлектрических преобразователей	±0,5%
- для других датчиков	±0,25%
Выходные устройства	
Количество выходных устройств	2
Корпус	
Щитовой Щ1	96×96×65,lp54*
Щитовой Щ2	96×48×100,lp54*
Настенный Н	130×105×65,lp44
Условия эксплуатации	
Температура окружающего воздуха	–20 ... +50 °С
Атмосферное давление	84 ... 106,7 кПа
Относительная влажность воздуха	30...80%

Функциональная схема прибора:



Варианты применения:



Регулирование и одновременная регистрация измеряемой величины на 2-м выходе типа И

Одноканальное трехпозиционное регулирование (с двумя разными уставками)

Регулирование разности двух измеряемых величин

Схема подключения:

