

Power contactor, AC-3 400 A, 200 kW / 400 V AC (50-60 Hz) / DC operation 500-550 V UC Auxiliary contacts 2 NO + 2 NC 3-pole, Size S12 Busbar connections Drive: conventional Spring-type terminal



Рисунок аналогичен

<b>Фирменное название продукта</b>	SIRIUS
<b>Наименование продукта</b>	Силовой контактор
<b>Наименование типа продукта</b>	3RT1
<b>Общие технические данные</b>	
<b>Габаритные размеры контактора</b>	S12
<b>Расширение продукта</b>	
<ul style="list-style-type: none"> <li>• функциональный модуль для коммуникации</li> <li>• Вспомогательный выключатель</li> </ul>	нет да
<b>Прочность по отношению к импульсному напряжению</b>	
<ul style="list-style-type: none"> <li>• главной цепи тока расчетное значение</li> <li>• вспомогательной цепи расчетное значение</li> </ul>	8 kV 6 kV
<b>Максимально допустимое напряжение для надёжного размыкания</b>	
<ul style="list-style-type: none"> <li>• между катушкой и главными контактами согласно EN 60947-1</li> </ul>	690 V
<b>Степень защиты IP</b>	
<ul style="list-style-type: none"> <li>• с лицевой стороны</li> </ul>	IP00; С лицевой стороны IP20 с крышкой / столбчатый зажим

• для подключаемой клеммы	IP00
<b>Стойкость к шоку при прямоугольном импульсе</b>	
• при переменном токе	8,5г / 5 мс, 4,2г / 10 мс
• при постоянном токе	8,5г / 5 мс, 4,2г / 10 мс
<b>Стойкость к шоку при синусовом импульсе</b>	
• при переменном токе	13,4г / 5 мс, 6,5г / 10 мс
• при постоянном токе	13,4г / 5 мс, 6,5г / 10 мс
<b>Механический срок службы (коммутационные циклы)</b>	
• контактора типовое	10 000 000
• контактора с насаженным электронным вспомогательным блоком выключателей типовое	5 000 000
• контактора с насаженным вспомогательным блоком выключателей типовое	10 000 000
<b>Условное обозначение согласно DIN 40719 с дополнением согласно IEC 204-2 согласно IEC 750</b>	K
<b>Условное обозначение согласно IEC 81346-2:2009</b>	Q

#### Условия окружающей среды

<b>Высота установки при высоте над уровнем моря</b>	
• максимальное	2 000 m
<b>Температура окружающей среды</b>	
• во время эксплуатации	-25 ... +60 °C
• во время хранения	-55 ... +80 °C

#### Цепь главного тока

<b>Число полюсов для главной электрической цепи</b>	3
<b>Количество замыкающих контактов для главных контактов</b>	3
<b>рабочее напряжение</b>	
• при AC-3 расчетное значение максимальное	1 000 V
<b>Рабочий ток</b>	
• при AC-1 при 400 В — при температуре окружающей среды 40 °C расчетное значение	430 A
• при AC-1 — до 690 В при температуре окружающей среды 40 °C расчетное значение	430 A
— до 690 В при температуре окружающей среды 60 °C расчетное значение	400 A
— до 1000 В при температуре окружающей среды 40 °C расчетное значение	200 A

— до 1000 В при температуре окружающей среды 60 °С расчетное значение	200 А
• при АС-2 при 400 В расчетное значение	400 А
• при АС-3	
— при 400 В расчетное значение	400 А
— при 500 В расчетное значение	400 А
— при 690 В расчетное значение	400 А
— при 1000 В расчетное значение	180 А
• при АС-4 при 400 В расчетное значение	350 А
<b>Поперечное сечение подключаемого провода в основной цепи тока при АС-1</b>	
• при 60 °С минимально допустимое	240 mm <sup>2</sup>
• при 40 °С минимально допустимое	300 mm <sup>2</sup>
<b>Рабочий ток для ок. 200000 коммутационных циклов при АС-4</b>	
• при 400 В расчетное значение	150 А
• при 690 В расчетное значение	135 А
<b>Рабочий ток</b>	
• при 1 токопроводе при DC-1	
— при 24 В расчетное значение	400 А
— при 110 В расчетное значение	33 А
— при 220 В расчетное значение	3,8 А
— при 440 В расчетное значение	0,9 А
— при 600 В расчетное значение	0,6 А
• при 2 токопроводах в ряд при DC-1	
— при 24 В расчетное значение	400 А
— при 110 В расчетное значение	400 А
— при 220 В расчетное значение	400 А
— при 440 В расчетное значение	4 А
— при 600 В расчетное значение	2 А
• при 3 токопроводах в ряд при DC-1	
— при 24 В расчетное значение	400 А
— при 110 В расчетное значение	400 А
— при 220 В расчетное значение	400 А
— при 440 В расчетное значение	11 А
— при 600 В расчетное значение	5,2 А
<b>Рабочий ток</b>	
• при 1 токопроводе при DC-3 при DC-5	
— при 24 В расчетное значение	400 А
— при 110 В расчетное значение	3 А
— при 220 В расчетное значение	0,6 А
— при 440 В расчетное значение	0,18 А

— при 600 В расчетное значение	0,125 A
• при 2 токопроводах в ряд при DC-3 при DC-5	
— при 24 В расчетное значение	400 A
— при 110 В расчетное значение	400 A
— при 220 В расчетное значение	2,5 A
— при 440 В расчетное значение	0,65 A
— при 600 В расчетное значение	0,37 A
• при 3 токопроводах в ряд при DC-3 при DC-5	
— при 24 В расчетное значение	400 A
— при 110 В расчетное значение	400 A
— при 220 В расчетное значение	400 A
— при 440 В расчетное значение	1,4 A
— при 600 В расчетное значение	0,75 A
<b>Эксплуатационная мощность</b>	
• при AC-1	
— при 230 В при 60 °C расчетное значение	151 kW
— при 400 В расчетное значение	263 kW
— при 400 В при 60 °C расчетное значение	263 kW
— при 690 В расчетное значение	454 kW
— при 690 В при 60 °C расчетное значение	454 kW
— при 1000 В при 60 °C расчетное значение	329 kW
• при AC-2 при 400 В расчетное значение	200 kW
• при AC-3	
— при 230 В расчетное значение	132 kW
— при 400 В расчетное значение	200 kW
— при 500 В расчетное значение	250 kW
— при 690 В расчетное значение	400 kW
— при 1000 В расчетное значение	250 kW
<b>Эксплуатационная мощность для ок. 200000 коммутационных циклов при AC-4</b>	
• при 400 В расчетное значение	85 kW
• при 690 В расчетное значение	133 kW
<b>Тепловой кратковременный ток ограничен до 10 с</b>	3 200 A
<b>Мощность потерь [Вт] при AC-3 при 400 В при расчетном значении рабочего тока на проводник</b>	35 W
<b>Частота включений на холостом ходу</b>	
• при переменном токе	2 000 1/h
• при постоянном токе	2 000 1/h
<b>Частота коммутации</b>	
• при AC-1 максимальное	700 1/h
• при AC-2 максимальное	200 1/h

- при AC-3 максимальное
- при AC-4 максимальное

500 1/h

130 1/h

### Цепь тока управления/ управление

<b>Вид напряжения управляющего напряжения питания</b>	AC/DC
<b>Управляющее напряжение питания при переменном токе</b>	
• при 50 Гц расчетное значение	500 ... 550 V
• при 60 Гц расчетное значение	500 ... 550 V
<b>Управляющее напряжение питания при постоянном токе</b>	
• расчетное значение	500 ... 550 V
<b>Коэффициент рабочего диапазона, управляющее напряжение питания, расчетное значение электромагнитной катушки при постоянном токе</b>	
• исходное значение	0,8
• конечное значение	1,1
<b>Коэффициент рабочего диапазона, управляющее напряжение питания, расчетное значение электромагнитной катушки при переменном токе</b>	
• при 50 Гц	0,8 ... 1,1
• при 60 Гц	0,8 ... 1,1
<b>Исполнение ограничителя перенапряжения</b>	с варистором
<b>Кажущаяся мощность втягивания электромагнитной катушки при переменном токе</b>	
• при 50 Гц	830 V·A
<b>Коэффициент мощности индуктивный при мощности втягивания катушки</b>	
• при 50 Гц	0,9
<b>Кажущаяся мощность на удержание электромагнитной катушки при переменном токе</b>	
• при 50 Гц	9,2 V·A
<b>Коэффициент мощности индуктивный при мощности удержания катушки</b>	
• при 50 Гц	0,9
<b>Мощность втягивания электромагнитной катушки при постоянном токе</b>	920 W
<b>Мощность на удержание электромагнитной катушки при постоянном токе</b>	10 W
<b>Задержка закрытия</b>	
• при переменном токе	45 ... 100 ms
• при постоянном токе	45 ... 100 ms
<b>Задержка открытия</b>	
• при переменном токе	60 ... 100 ms

• при постоянном токе	60 ... 100 ms
<b>Продолжительность электрической дуги</b>	10 ... 15 ms
<b>Исполнение управления коммутационного привода</b>	Стандарт A1 - A2

#### Вспомогательный контур

<b>Количество размыкающих контактов для вспомогательных контактов</b>	
• включающийся без выдержки времени	2
<b>Количество замыкающих контактов для вспомогательных контактов</b>	
• включающийся без выдержки времени	2
<b>Рабочий ток при AC-12 максимальное</b>	10 A
<b>Рабочий ток при AC-15</b>	
• при 230 В расчетное значение	6 A
• при 400 В расчетное значение	3 A
• при 500 В расчетное значение	2 A
• при 690 В расчетное значение	1 A
<b>Рабочий ток при DC-12</b>	
• при 24 В расчетное значение	10 A
• при 48 В расчетное значение	6 A
• при 60 В расчетное значение	6 A
• при 110 В расчетное значение	3 A
• при 125 В расчетное значение	2 A
• при 220 В расчетное значение	1 A
• при 600 В расчетное значение	0,15 A
<b>Рабочий ток при DC-13</b>	
• при 24 В расчетное значение	10 A
• при 48 В расчетное значение	2 A
• при 60 В расчетное значение	2 A
• при 110 В расчетное значение	1 A
• при 125 В расчетное значение	0,9 A
• при 220 В расчетное значение	0,3 A
• при 600 В расчетное значение	0,1 A
<b>Надёжность контакта вспомогательных контактов</b>	одно неправильное включение на 100 млн. (17 В, 1 mA)

#### Номинальная нагрузка UL/CSA

<b>Ток полной нагрузки (FLA) для 3-фазного электродвигателя</b>	
• при 480 В расчетное значение	361 A
• при 600 В расчетное значение	382 A
<b>отдаваемая механическая мощность [л.с]</b>	
• для 3-фазного электродвигателя — при 200/208 В расчетное значение	125 hp

— при 220/230 В расчетное значение	150 hp
— при 460/480 В расчетное значение	300 hp
— при 575/600 В расчетное значение	400 hp
<b>Допустимая нагрузка вспомогательных контактов согласно UL</b>	A600 / Q600

#### защита от коротких замыканий

<b>Исполнение плавкой вставки предохранителя</b>	
<ul style="list-style-type: none"> <li>• для защиты от короткого замыкания основной цепи тока <ul style="list-style-type: none"> <li>— при типе координации 1 необходимое</li> <li>— при типе координации 2 необходимое</li> </ul> </li> <li>• для защиты от короткого замыкания вспомогательного переключателя необходимое</li> </ul>	<p>gG: 630 A (690 V, 100 kA)</p> <p>gG: 500 A (690 V, 100 kA), aM: 400 A (690 V, 50 kA), BS88: 450 A (415 V, 50 kA)</p> <p>предохранитель gG: 10 A</p>

#### Монтаж/ крепление/ размеры

<b>Монтажное положение</b>	вращается при вертикальной зоне монтажа на +/-180°, а также откидывается вперед и назад на +/- 22,5°
<b>Вид крепления</b>	винтовое крепление
<ul style="list-style-type: none"> <li>• последовательный монтаж</li> </ul>	да
<b>Высота</b>	214 mm
<b>Ширина</b>	160 mm
<b>Глубина</b>	225 mm
<b>соблюдаемое расстояние</b>	
<ul style="list-style-type: none"> <li>• при рядном монтаже <ul style="list-style-type: none"> <li>— спереди</li> <li>— сверху</li> <li>— снизу</li> <li>— сбоку</li> </ul> </li> <li>• до заземленных частей <ul style="list-style-type: none"> <li>— спереди</li> <li>— сверху</li> <li>— сбоку</li> <li>— снизу</li> </ul> </li> <li>• до находящихся под напряжением частей <ul style="list-style-type: none"> <li>— спереди</li> <li>— сверху</li> <li>— снизу</li> <li>— сбоку</li> </ul> </li> </ul>	<p>20 mm</p> <p>19 mm</p> <p>10 mm</p> <p>0 mm</p> <p>20 mm</p> <p>10 mm</p> <p>10 mm</p> <p>10 mm</p> <p>20 mm</p> <p>10 mm</p> <p>10 mm</p> <p>10 mm</p>

#### Подсоединения/клеммы

<b>Исполнение электрического подключения</b>	
<ul style="list-style-type: none"> <li>• для главной электрической цепи</li> </ul>	винтовой зажим

<ul style="list-style-type: none"> <li>• для вспомогательных цепей и цепей управления</li> </ul>	пружинный зажим
<b>Вид подключаемых поперечных сечений проводов</b> <ul style="list-style-type: none"> <li>• при проводах AWG для главных контактов</li> </ul>	2/0 ... 500 kcmil
<b>Поперечное сечение подключаемого провода для главных контактов</b> <ul style="list-style-type: none"> <li>• многопроводный</li> </ul>	70 ... 240 mm <sup>2</sup>
<b>Поперечное сечение подключаемого провода для вспомогательных контактов</b> <ul style="list-style-type: none"> <li>• одножильного или многожильного</li> <li>• тонкопроволочный с обработкой концов жил</li> <li>• тонкопроволочный без заделки концов кабеля</li> </ul>	0,25 ... 2,5 mm <sup>2</sup> 0,25 ... 1,5 mm <sup>2</sup> 0,25 ... 2,5 mm <sup>2</sup>
<b>Вид подключаемых поперечных сечений проводов</b> <ul style="list-style-type: none"> <li>• для вспомогательных контактов <ul style="list-style-type: none"> <li>— однопроводный</li> <li>— одножильного или многожильного</li> <li>— тонкопроволочный с обработкой концов жил</li> <li>— тонкопроволочный без заделки концов кабеля</li> </ul> </li> <li>• при проводах AWG для вспомогательных контактов</li> </ul>	2x (0,25 ... 2,5 mm <sup>2</sup> ) 2x (0,25 ... 2,5 mm <sup>2</sup> ) 2x (0,25 ... 1,5 mm <sup>2</sup> ) 2x (0,25 ... 2,5 mm <sup>2</sup> ) 2x (24 ... 14)
<b>Номер AWG в качестве закодированного поперечного сечения подключаемого провода</b> <ul style="list-style-type: none"> <li>• для вспомогательных контактов</li> </ul>	24 ... 14

## Безопасность

<b>Функция продукта</b> <ul style="list-style-type: none"> <li>• зеркальный контакт согласно IEC 60947-4-1</li> <li>• принудительное размыкание согласно IEC 60947-5-1</li> </ul>	да нет
<b>Защита от прикосновения во избежание электрического удара</b>	Защита от вертикальных прикосновений спереди согласно IEC 60529

## Сертификаты/допуски к эксплуатации



General Product Approval	Functional Safety/Safety of Machinery	Declaration of Conformity	Test Certificates
--------------------------	---------------------------------------	---------------------------	-------------------



[Type Examination Certificate](#)



[Special Test Certificate](#)

Marine / Shipping	other
-------------------	-------



[Confirmation](#)

[Miscellaneous](#)

### Дополнительная информация

**Information- and Downloadcenter (каталоги, брошюры,...)**

<http://www.siemens.com/industrial-controls/catalogs>

**Industry Mall (Каталог и система обработки заказов)**

<https://mall.industry.siemens.com/mall/ru/ru/Catalog/product?mlfb=3RT1075-2AS36>

**Онлайн-генератор Cax**

<http://support.automation.siemens.com/WW/CAXorder/default.aspx?lang=en&mlfb=3RT1075-2AS36>

**Service&Support (руководства, инструкции по эксплуатации, сертификаты, указания, FAQ,...)**

<https://support.industry.siemens.com/cs/ww/en/ps/3RT1075-2AS36>

**Банк изображений (фотографии продуктов, двухмерные размерные чертежи, трехмерные модели, схемы приборов,**

**макросы EPLAN, ...)**

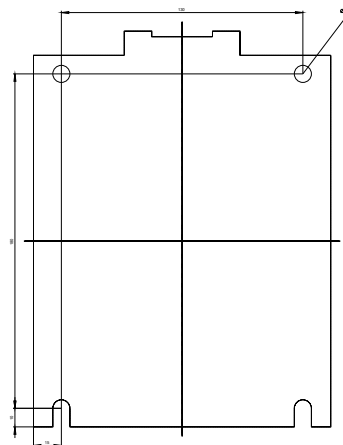
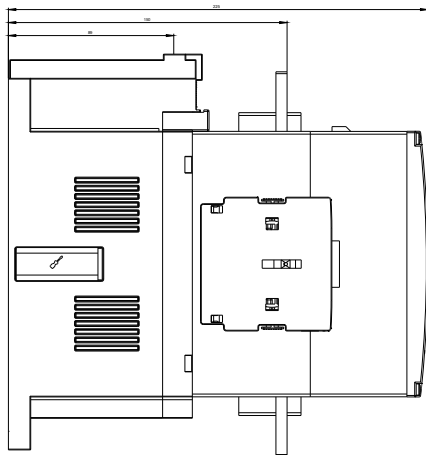
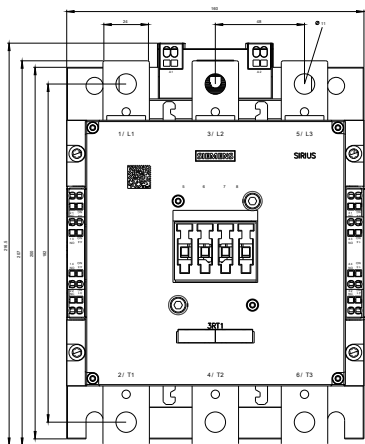
[http://www.automation.siemens.com/bilddb/cax\\_de.aspx?mlfb=3RT1075-2AS36&lang=en](http://www.automation.siemens.com/bilddb/cax_de.aspx?mlfb=3RT1075-2AS36&lang=en)

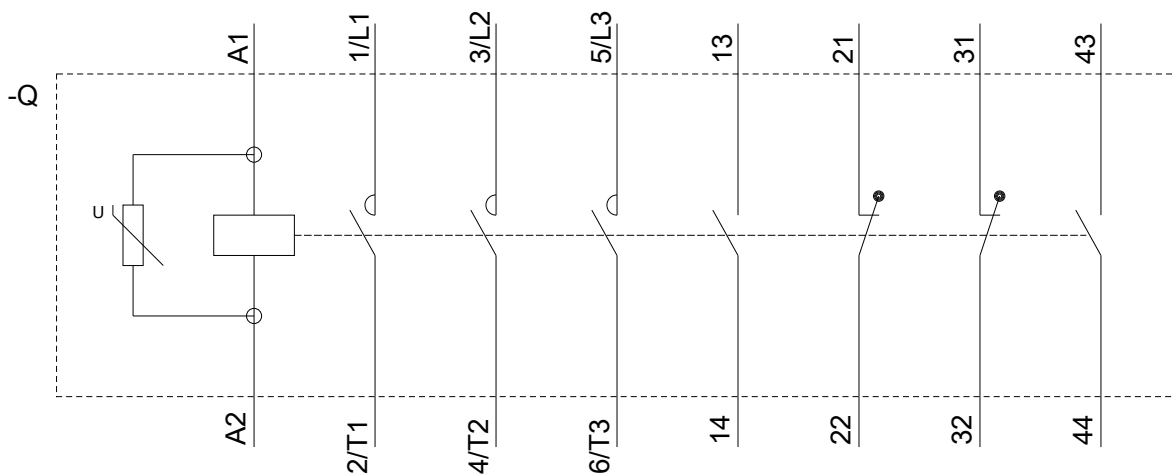
**Характеристика: зависимая характеристика защиты, I<sup>2</sup>t, ток обрыва**

<https://support.industry.siemens.com/cs/ww/en/ps/3RT1075-2AS36/char>

**Другие характеристики (например: срок службы электропроводки, частота включений)**

<http://www.automation.siemens.com/bilddb/index.aspx?view=Search&mlfb=3RT1075-2AS36&objecttype=14&gridview=view1>





3RT106.-A..6\_C  
3RT107.-A..6\_C

последнее изменение:

30.07.2018