

power contactor, AC-3 12 A, 5.5 kW / 400 V 1 NO + 1 NC, AC (50-60 Hz) DC operation 200-280 V AC/DC, 3-pole Size S0, screw terminal



Фирменное название продукта	SIRIUS
Наименование продукта	Силовой контактор
Наименование типа продукта	3RT2
Общие технические данные	
Габаритные размеры контактора	S0
Расширение продукта	
<ul style="list-style-type: none"> • функциональный модуль для коммуникации • Вспомогательный выключатель 	нет да
Прочность по отношению к импульсному напряжению	
<ul style="list-style-type: none"> • главной цепи тока расчетное значение • вспомогательной цепи расчетное значение 	6 kV 6 kV
Максимально допустимое напряжение для надёжного размыкания	
<ul style="list-style-type: none"> • между катушкой и главными контактами согласно EN 60947-1 	400 V
Степень защиты IP	
<ul style="list-style-type: none"> • с лицевой стороны • для подключаемой клеммы 	IP20 IP20

Стойкость к шоку при прямоугольном импульсе	
<ul style="list-style-type: none"> • при переменном токе • при постоянном токе 	7,5g / 5 ms, 4,7g / 10 ms 10g / 5 ms, 7,5g / 10 ms
Стойкость к шоку при синусовом импульсе	
<ul style="list-style-type: none"> • при переменном токе • при постоянном токе 	11,8g / 5 ms, 7,4g / 10 ms 15g / 5 ms, 10g / 10 ms
Механический срок службы (коммутационные циклы)	
<ul style="list-style-type: none"> • контактора типовое • контактора с насаженным электронным вспомогательным блоком выключателей типовое • контактора с насаженным вспомогательным блоком выключателей типовое 	10 000 000 5 000 000 10 000 000
Условное обозначение согласно DIN 40719 с дополнением согласно IEC 204-2 согласно IEC 750	K
Условное обозначение согласно DIN EN 61346-2	Q

Условия окружающей среды

Высота установки при высоте над уровнем моря	
<ul style="list-style-type: none"> • максимальное 	2 000 m
Температура окружающей среды	
<ul style="list-style-type: none"> • во время эксплуатации • во время хранения 	-25 ... +60 °C -55 ... +80 °C

Цепь главного тока

Число полюсов для главной электрической цепи	3
Количество замыкающих контактов для главных контактов	3
рабочее напряжение	
<ul style="list-style-type: none"> • при AC-3 расчетное значение максимальное 	690 V
Рабочий ток	
<ul style="list-style-type: none"> • при AC-1 при 400 В <ul style="list-style-type: none"> — при температуре окружающей среды 40 °C расчетное значение • при AC-1 <ul style="list-style-type: none"> — до 690 В при температуре окружающей среды 40 °C расчетное значение — до 690 В при температуре окружающей среды 60 °C расчетное значение • при AC-2 при 400 В расчетное значение • при AC-3 <ul style="list-style-type: none"> — при 400 В расчетное значение — при 500 В расчетное значение 	40 A 40 A 35 A 12 A 12 A 12 A

— при 690 В расчетное значение	9 А
Поперечное сечение подключаемого провода в основной цепи тока при AC-1	
• при 60 °С минимально допустимое	10 mm ²
• при 40 °С минимально допустимое	10 mm ²
Рабочий ток для ок. 200000 коммутационных циклов при AC-4	
• при 400 В расчетное значение	5,5 А
• при 690 В расчетное значение	5,5 А
Рабочий ток	
• при 1 токопроводе при DC-1	
— при 24 В расчетное значение	35 А
— при 110 В расчетное значение	4,5 А
— при 220 В расчетное значение	1 А
— при 440 В расчетное значение	0,4 А
— при 600 В расчетное значение	0,25 А
• при 2 токопроводах в ряд при DC-1	
— при 24 В расчетное значение	35 А
— при 110 В расчетное значение	35 А
— при 220 В расчетное значение	5 А
— при 440 В расчетное значение	1 А
— при 600 В расчетное значение	0,8 А
• при 3 токопроводах в ряд при DC-1	
— при 24 В расчетное значение	35 А
— при 110 В расчетное значение	35 А
— при 220 В расчетное значение	35 А
— при 440 В расчетное значение	2,9 А
— при 600 В расчетное значение	1,4 А
Рабочий ток	
• при 1 токопроводе при DC-3 при DC-5	
— при 24 В расчетное значение	20 А
— при 110 В расчетное значение	2,5 А
— при 220 В расчетное значение	1 А
— при 440 В расчетное значение	0,09 А
— при 600 В расчетное значение	0,06 А
• при 2 токопроводах в ряд при DC-3 при DC-5	
— при 24 В расчетное значение	35 А
— при 110 В расчетное значение	15 А
— при 220 В расчетное значение	3 А
— при 440 В расчетное значение	0,27 А
— при 600 В расчетное значение	0,16 А
• при 3 токопроводах в ряд при DC-3 при DC-5	

— при 24 В расчетное значение	35 A
— при 110 В расчетное значение	35 A
— при 220 В расчетное значение	10 A
— при 440 В расчетное значение	0,6 A
— при 600 В расчетное значение	0,6 A
Эксплуатационная мощность	
• при AC-1	
— при 230 В расчетное значение	13,3 kW
— при 230 В при 60 °C расчетное значение	13,3 kW
— при 400 В расчетное значение	23 kW
— при 400 В при 60 °C расчетное значение	23 kW
— при 690 В расчетное значение	40 kW
— при 690 В при 60 °C расчетное значение	40 kW
• при AC-2 при 400 В расчетное значение	5,5 kW
• при AC-3	
— при 230 В расчетное значение	3 kW
— при 400 В расчетное значение	5,5 kW
— при 500 В расчетное значение	5,5 kW
— при 690 В расчетное значение	7,5 kW
Эксплуатационная мощность для ок. 200000 коммутационных циклов при AC-4	
• при 400 В расчетное значение	2,6 kW
• при 690 В расчетное значение	4,6 kW
Тепловой кратковременный ток ограничен до 10 с	110 A
Мощность потерь [Вт] при AC-3 при 400 В при расчетном значении рабочего тока на проводник	0,5 W
Частота включений на холостом ходу	
• при переменном токе	5 000 1/h
• при постоянном токе	1 500 1/h
Частота коммутации	
• при AC-1 максимальное	1 000 1/h
• при AC-2 максимальное	1 000 1/h
• при AC-3 максимальное	1 000 1/h
• при AC-4 максимальное	300 1/h
Цепь тока управления/ управление	
Вид напряжения управляющего напряжения питания	AC/DC
Управляющее напряжение питания при переменном токе	
• при 50 Гц расчетное значение	200 ... 280 V
• при 60 Гц расчетное значение	200 ... 280 V

Управляющее напряжение питания при постоянном токе <ul style="list-style-type: none"> • расчетное значение 	200 ... 280 V
Коэффициент рабочего диапазона, управляющее напряжение питания, расчетное значение электромагнитной катушки при постоянном токе <ul style="list-style-type: none"> • исходное значение • конечное значение 	0,7 1,1
Коэффициент рабочего диапазона, управляющее напряжение питания, расчетное значение электромагнитной катушки при переменном токе <ul style="list-style-type: none"> • при 50 Гц • при 60 Гц 	0,7 ... 1,1 0,7 ... 1,1
Исполнение ограничителя перенапряжения	с варистором
Кажущаяся мощность втягивания электромагнитной катушки при переменном токе <ul style="list-style-type: none"> • при 50 Гц • при 60 Гц 	12,7 V·A 14,7 V·A
Коэффициент мощности индуктивный при мощности втягивания катушки <ul style="list-style-type: none"> • при 50 Гц • при 60 Гц 	0,98 0,98
Кажущаяся мощность на удержание электромагнитной катушки при переменном токе <ul style="list-style-type: none"> • при 50 Гц • при 60 Гц 	3,9 V·A 4,3 V·A
Коэффициент мощности индуктивный при мощности удержания катушки <ul style="list-style-type: none"> • при 50 Гц • при 60 Гц 	0,51 0,56
Мощность втягивания электромагнитной катушки при постоянном токе	14,3 W
Мощность на удержание электромагнитной катушки при постоянном токе	1,9 W
Задержка закрытия <ul style="list-style-type: none"> • при переменном токе • при постоянном токе 	60 ... 80 ms 50 ... 75 ms
Задержка открытия <ul style="list-style-type: none"> • при переменном токе • при постоянном токе 	35 ... 45 ms 40 ... 50 ms
Продолжительность электрической дуги	10 ... 10 ms
Исполнение управления коммутационного привода	Стандарт A1 - A2

Остаточный ток электроники при управлении сигналом <0>	
<ul style="list-style-type: none"> • при переменном токе при 230 В максимально допустимое 	7 mA

Вспомогательный контур

Количество размыкающих контактов	
<ul style="list-style-type: none"> • для вспомогательных контактов <ul style="list-style-type: none"> — включающийся без выдержки времени 	1
Количество замыкающих контактов	
<ul style="list-style-type: none"> • для вспомогательных контактов <ul style="list-style-type: none"> — включающийся без выдержки времени 	1
Рабочий ток при AC-12 максимальное	10 A
<ul style="list-style-type: none"> • Рабочий ток при AC-15 при 230 В расчетное значение 	10 A
<ul style="list-style-type: none"> • Рабочий ток при AC-15 при 400 В расчетное значение 	3 A
<ul style="list-style-type: none"> • Рабочий ток при AC-15 при 500 В расчетное значение 	2 A
<ul style="list-style-type: none"> • Рабочий ток при AC-15 при 690 В расчетное значение 	1 A
Рабочий ток при DC-12	
<ul style="list-style-type: none"> • при 24 В расчетное значение 	10 A
<ul style="list-style-type: none"> • при 48 В расчетное значение 	6 A
<ul style="list-style-type: none"> • при 60 В расчетное значение 	6 A
<ul style="list-style-type: none"> • при 110 В расчетное значение 	3 A
<ul style="list-style-type: none"> • при 125 В расчетное значение 	2 A
<ul style="list-style-type: none"> • при 220 В расчетное значение 	1 A
<ul style="list-style-type: none"> • при 600 В расчетное значение 	0,15 A
Рабочий ток при DC-13	
<ul style="list-style-type: none"> • при 24 В расчетное значение 	10 A
<ul style="list-style-type: none"> • при 48 В расчетное значение 	2 A
<ul style="list-style-type: none"> • при 60 В расчетное значение 	2 A
<ul style="list-style-type: none"> • при 110 В расчетное значение 	1 A
<ul style="list-style-type: none"> • при 125 В расчетное значение 	0,9 A
<ul style="list-style-type: none"> • при 220 В расчетное значение 	0,3 A
<ul style="list-style-type: none"> • при 600 В расчетное значение 	0,1 A
Надёжность контакта вспомогательных контактов	одно неправильное включение на 100 млн. (17 В, 1 mA)

Номинальная нагрузка UL/CSA

Ток полной нагрузки (FLA) для 3-фазного электродвигателя	
<ul style="list-style-type: none"> • при 480 В расчетное значение 	11 A
<ul style="list-style-type: none"> • при 600 В расчетное значение 	11 A

отдаваемая механическая мощность [л.с]	
<ul style="list-style-type: none"> • для 1-фазного двигателя трехфазного тока <ul style="list-style-type: none"> — при 110/120 В расчетное значение — при 230 В расчетное значение • для 3-фазного электродвигателя <ul style="list-style-type: none"> — при 200/208 В расчетное значение — при 220/230 В расчетное значение — при 460/480 В расчетное значение — при 575/600 В расчетное значение 	<p>1 hp</p> <p>2 hp</p> <p>3 hp</p> <p>3 hp</p> <p>7,5 hp</p> <p>10 hp</p>
Допустимая нагрузка вспомогательных контактов согласно UL	A600 / Q600

защита от коротких замыканий	
Исполнение плавкой вставки предохранителя	
<ul style="list-style-type: none"> • для защиты от короткого замыкания основной цепи тока <ul style="list-style-type: none"> — при типе координации 1 необходимое — при типе координации 2 необходимое • для защиты от короткого замыкания вспомогательного переключателя необходимое 	<p>gG: 63A (690V,100kA), aM: 32A (690V,100kA), BS88: 63A (415V,80kA)</p> <p>gG: 25A (690V,100kA), aM: 20A (690V,100kA), BS88: 25A (415V,80kA)</p> <p>предохранитель gG: 10 A</p>

Монтаж/ крепление/ размеры	
Монтажное положение	вращается при вертикальной зоне монтажа на +/-180°, а также откидывается вперед и назад на +/- 22,5°
Вид крепления	винтовое и защёлкивающееся крепление на на стандартной монтажной шине 35 мм согласно DIN EN 60715
<ul style="list-style-type: none"> • последовательный монтаж 	да
Высота	85 mm
Ширина	45 mm
Глубина	107 mm
соблюдаемое расстояние	
<ul style="list-style-type: none"> • до заземленных частей <ul style="list-style-type: none"> — сбоку • до находящихся под напряжением частей <ul style="list-style-type: none"> — сбоку 	<p>6 mm</p> <p>6 mm</p>

Подсоединения/клеммы	
Исполнение электрического подключения	
<ul style="list-style-type: none"> • для главной электрической цепи • для вспомогательных цепей и цепей управления 	<p>винтовой зажим</p> <p>винтовой зажим</p>
Вид подключаемых поперечных сечений проводов	

<ul style="list-style-type: none"> • для главных контактов <ul style="list-style-type: none"> — однопроводный — одножильного или многожильного — тонкопроволочный с обработкой концов жил • при проводах AWG для главных контактов 	<p>2x (1 ... 2,5 мм²), 2x (2,5 ... 10 мм²)</p> <p>2x (1 ... 2,5 мм²), 2x (2,5 ... 10 мм²)</p> <p>2x (1 ... 2,5 мм²), 2x (2,5 ... 6 мм²), 1x 10 мм²</p> <p>2x (16 ... 12), 2x (14 ... 8)</p>
Поперечное сечение подключаемого провода для главных контактов <ul style="list-style-type: none"> • однопроводный • многопроводный 	<p>1 ... 10 мм²</p> <p>1 ... 10 мм²</p>
Вид подключаемых поперечных сечений проводов <ul style="list-style-type: none"> • для вспомогательных контактов <ul style="list-style-type: none"> — одножильного или многожильного — тонкопроволочный с обработкой концов жил • при проводах AWG для вспомогательных контактов 	<p>2x (0,5 ... 1,5 мм²), 2x (0,75 ... 2,5 мм²)</p> <p>2x (0,5 ... 1,5 мм²), 2x (0,75 ... 2,5 мм²)</p> <p>2x (20 ... 16), 2x (18 ... 14)</p>

Безопасность

Значение В10 <ul style="list-style-type: none"> • при высоком уровне согласно SN 31920 	1 000 000
Доля опасных отказов <ul style="list-style-type: none"> • при низкой частоте запроса согласно SN 31920 • при высоком уровне согласно SN 31920 	<p>40 %</p> <p>73 %</p>
Частота отказов (значение интенсивности отказов) <ul style="list-style-type: none"> • при низкой частоте запроса согласно SN 31920 	100 FIT
Функция продукта <ul style="list-style-type: none"> • зеркальный контакт согласно IEC 60947-4-1 	да
Значение T1 для среднего интервала между обслуживанием (Proof-Test Interval) или продолжительностью эксплуатации согласно IEC 61508	20 y
Защита от прикосновения во избежание электрического удара	с защитой пальцев рук

Сертификаты/допуски к эксплуатации

General Product Approval	EMC
--------------------------	-----



[KC](#)



Functional Safety/Safety of Machinery	Declaration of Conformity	Test Certificates		Marine / Shipping
---------------------------------------	---------------------------	-------------------	--	-------------------

[Type Examination](#)



[Type Test Certificates/Test Report](#)

[Special Test Certificate](#)



Marine / Shipping



other

[Confirmation](#)



Дополнительная информация

Information- and Downloadcenter (каталоги, брошюры,...)

<http://www.siemens.com/industrial-controls/catalogs>

Industry Mall (Каталог и система обработки заказов)

<https://mall.industry.siemens.com/mall/ru/ru/Catalog/product?mlfb=3RT2024-1NP30>

Онлайн-генератор Cax

<http://support.automation.siemens.com/WW/CAXorder/default.aspx?lang=en&mlfb=3RT2024-1NP30>

Service&Support (руководства, инструкции по эксплуатации, сертификаты, указания, FAQ,...)

<https://support.industry.siemens.com/cs/ww/en/ps/3RT2024-1NP30>

Банк изображений (фотографии продуктов, двухмерные размерные чертежи, трехмерные модели, схемы приборов,

макросы EPLAN, ...)

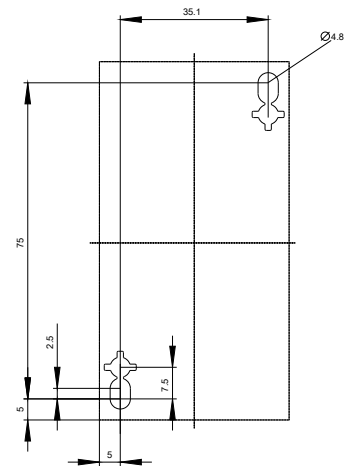
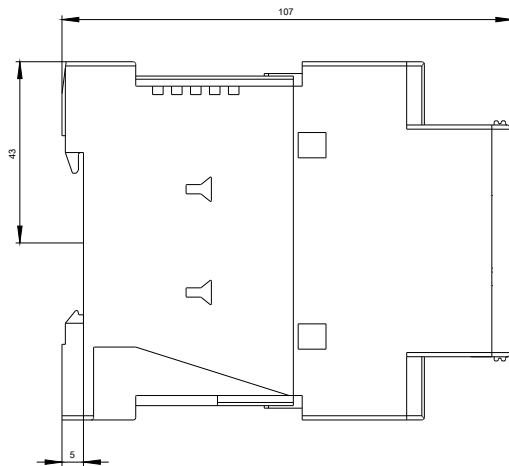
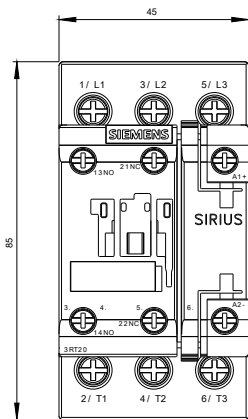
http://www.automation.siemens.com/bilddb/cax_de.aspx?mlfb=3RT2024-1NP30&lang=en

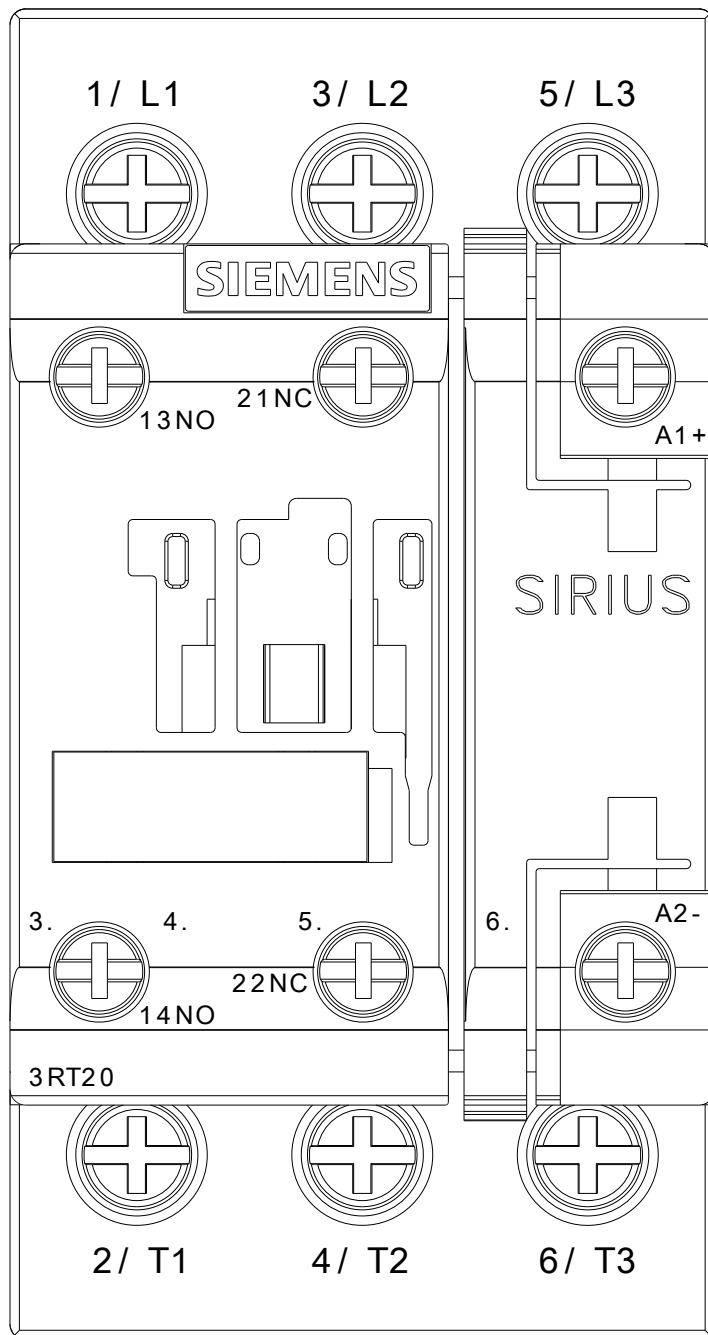
Характеристика: зависимая характеристика защиты, I²t, ток обрыва

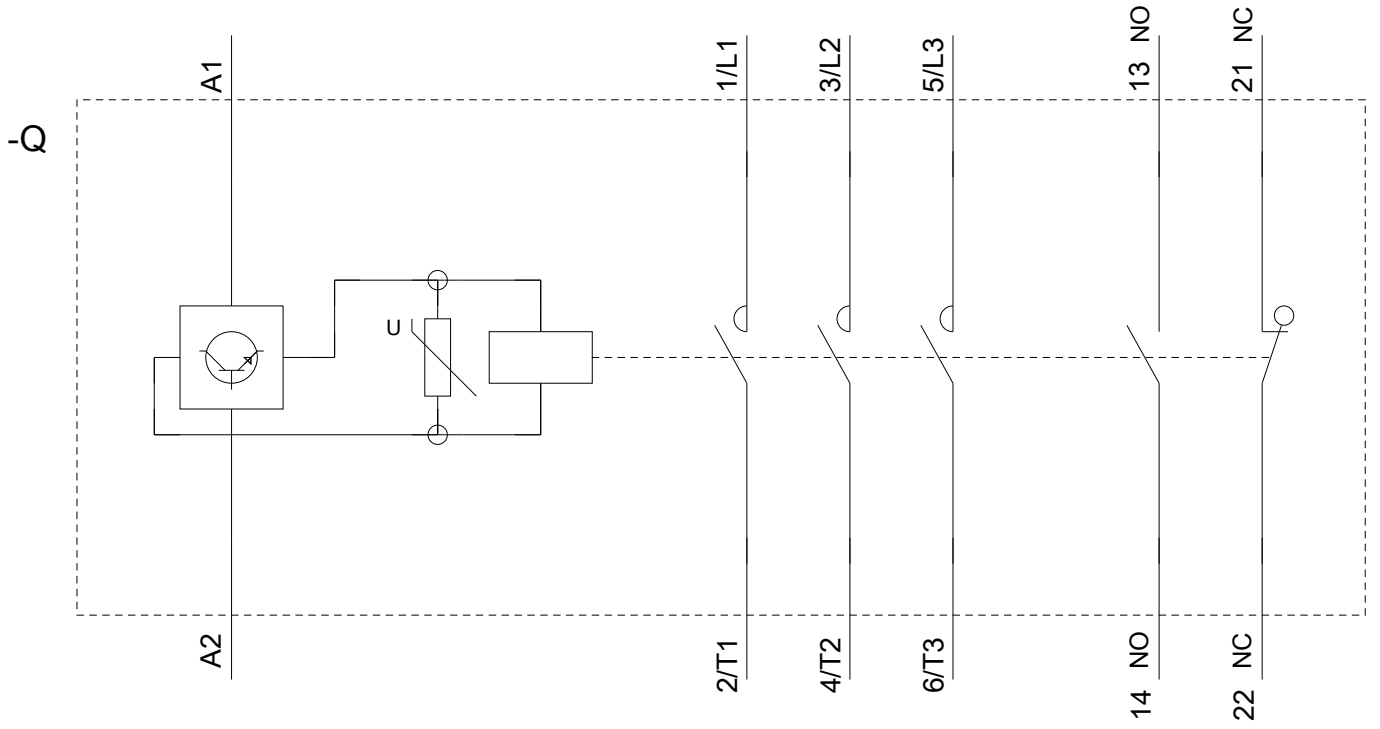
<https://support.industry.siemens.com/cs/ww/en/ps/3RT2024-1NP30/char>

Другие характеристики (например: срок службы электропроводки, частота включений)

<http://www.automation.siemens.com/bilddb/index.aspx?view=Search&mlfb=3RT2024-1NP30&objecttype=14&gridview=view1>







последнее изменение:

15.05.2018