

Power contactor, AC-3 16 A, 7.5 kW / 400 V 1 NC, 230 V DC 3-pole,
Size S00 screw terminals



Фирменное название продукта	SIRIUS
Наименование продукта	Силовой контактор
Наименование типа продукта	3RT2
Общие технические данные	
Габаритные размеры контактора	S00
Расширение продукта	
<ul style="list-style-type: none"> • функциональный модуль для коммуникации • Вспомогательный выключатель 	нет да
Прочность по отношению к импульсному напряжению	
<ul style="list-style-type: none"> • главной цепи тока расчетное значение • вспомогательной цепи расчетное значение 	6 kV 6 kV
Максимально допустимое напряжение для надёжного размыкания	
<ul style="list-style-type: none"> • между катушкой и главными контактами согласно EN 60947-1 	400 V
Степень защиты IP	
<ul style="list-style-type: none"> • с лицевой стороны • для подключаемой клеммы 	IP20 IP20

Стойкость к шоку при прямоугольном импульсе	
<ul style="list-style-type: none"> • при постоянном токе 	7,3g / 5 ms, 4,7g / 10 ms
Стойкость к шоку при синусовом импульсе	
<ul style="list-style-type: none"> • при постоянном токе 	11,4g / 5 ms, 7,3g / 10 ms
Механический срок службы (коммутационные циклы)	
<ul style="list-style-type: none"> • контактора типовое 	30 000 000
<ul style="list-style-type: none"> • контактора с насаженным электронным вспомогательным блоком выключателей типовое 	5 000 000
<ul style="list-style-type: none"> • контактора с насаженным вспомогательным блоком выключателей типовое 	10 000 000
Условное обозначение согласно DIN 40719 с дополнением согласно IEC 204-2 согласно IEC 750	K
Условное обозначение согласно DIN EN 61346-2	Q

Условия окружающей среды

Высота установки при высоте над уровнем моря	
<ul style="list-style-type: none"> • максимальное 	2 000 m
Температура окружающей среды	
<ul style="list-style-type: none"> • во время эксплуатации 	-25 ... +60 °C
<ul style="list-style-type: none"> • во время хранения 	-55 ... +80 °C

Цепь главного тока

Число полюсов для главной электрической цепи	3
Количество замыкающих контактов для главных контактов	3
рабочее напряжение	
<ul style="list-style-type: none"> • при AC-3 расчетное значение максимальное 	690 V
Рабочий ток	
<ul style="list-style-type: none"> • при AC-1 при 400 В <ul style="list-style-type: none"> — при температуре окружающей среды 40 °C расчетное значение 	22 A
<ul style="list-style-type: none"> • при AC-1 <ul style="list-style-type: none"> — до 690 В при температуре окружающей среды 40 °C расчетное значение 	22 A
<ul style="list-style-type: none"> — до 690 В при температуре окружающей среды 60 °C расчетное значение 	20 A
<ul style="list-style-type: none"> • при AC-2 при 400 В расчетное значение 	16 A
<ul style="list-style-type: none"> • при AC-3 <ul style="list-style-type: none"> — при 400 В расчетное значение 	16 A
<ul style="list-style-type: none"> — при 500 В расчетное значение 	12,4 A
<ul style="list-style-type: none"> — при 690 В расчетное значение 	8,9 A

Поперечное сечение подключаемого провода в основной цепи тока при AC-1	
• при 60 °C минимально допустимое	2,5 mm ²
• при 40 °C минимально допустимое	4 mm ²
Рабочий ток для ок. 200000 коммутационных циклов при AC-4	
• при 400 В расчетное значение	5,5 A
• при 690 В расчетное значение	4,4 A
Рабочий ток	
• при 1 токопроводе при DC-1	
— при 24 В расчетное значение	20 A
— при 110 В расчетное значение	2,1 A
— при 220 В расчетное значение	0,8 A
— при 440 В расчетное значение	0,6 A
— при 600 В расчетное значение	0,6 A
• при 2 токопроводах в ряд при DC-1	
— при 24 В расчетное значение	20 A
— при 110 В расчетное значение	12 A
— при 220 В расчетное значение	1,6 A
— при 440 В расчетное значение	0,8 A
— при 600 В расчетное значение	0,7 A
• при 3 токопроводах в ряд при DC-1	
— при 24 В расчетное значение	20 A
— при 110 В расчетное значение	20 A
— при 220 В расчетное значение	20 A
— при 440 В расчетное значение	1,3 A
— при 600 В расчетное значение	1 A
Рабочий ток	
• при 1 токопроводе при DC-3 при DC-5	
— при 24 В расчетное значение	20 A
— при 110 В расчетное значение	0,1 A
• при 2 токопроводах в ряд при DC-3 при DC-5	
— при 24 В расчетное значение	20 A
— при 110 В расчетное значение	0,35 A
• при 3 токопроводах в ряд при DC-3 при DC-5	
— при 24 В расчетное значение	20 A
— при 110 В расчетное значение	20 A
— при 220 В расчетное значение	1,5 A
— при 440 В расчетное значение	0,2 A
— при 600 В расчетное значение	0,2 A
Эксплуатационная мощность	
• при AC-1	

— при 230 В расчетное значение	7,5 kW
— при 230 В при 60 °С расчетное значение	7,5 kW
— при 400 В расчетное значение	13 kW
— при 400 В при 60 °С расчетное значение	13 kW
— при 690 В расчетное значение	22 kW
— при 690 В при 60 °С расчетное значение	22 kW
• при AC-2 при 400 В расчетное значение	7,5 kW
• при AC-3	
— при 230 В расчетное значение	4 kW
— при 400 В расчетное значение	7,5 kW
— при 500 В расчетное значение	7,5 kW
— при 690 В расчетное значение	7,5 kW
Эксплуатационная мощность для ок. 200000 коммутационных циклов при AC-4	
• при 400 В расчетное значение	2,5 kW
• при 690 В расчетное значение	3,5 kW
Тепловой кратковременный ток ограничен до 10 с	128 A
Мощность потерь [Вт] при AC-3 при 400 В при расчетном значении рабочего тока на проводник	2,2 W
Частота включений на холостом ходу	
• при постоянном токе	10 000 1/h
Частота коммутации	
• при AC-1 максимальное	1 000 1/h
• при AC-2 максимальное	750 1/h
• при AC-3 максимальное	750 1/h
• при AC-4 максимальное	250 1/h
Цепь тока управления/ управление	
Вид напряжения управляющего напряжения питания	Постоянный ток
Управляющее напряжение питания при постоянном токе	
• расчетное значение	230 V
Коэффициент рабочего диапазона, управляющее напряжение питания, расчетное значение электромагнитной катушки при постоянном токе	
• исходное значение	0,8
• конечное значение	1,1
Мощность втягивания электромагнитной катушки при постоянном токе	4 W
Мощность на удержание электромагнитной катушки при постоянном токе	4 W
Задержка закрытия	
• при постоянном токе	30 ... 100 ms

Задержка открытия	
<ul style="list-style-type: none"> • при постоянном токе 	7 ... 13 ms
Продолжительность электрической дуги	10 ... 15 ms
Исполнение управления коммутационного привода	Стандарт A1 - A2

Вспомогательный контур

Количество размыкающих контактов	
<ul style="list-style-type: none"> • для вспомогательных контактов <ul style="list-style-type: none"> — включающийся без выдержки времени 	1
Рабочий ток при AC-12 максимальное	10 A
<ul style="list-style-type: none"> • Рабочий ток при AC-15 при 230 В расчетное значение 	10 A
<ul style="list-style-type: none"> • Рабочий ток при AC-15 при 400 В расчетное значение 	3 A
<ul style="list-style-type: none"> • Рабочий ток при AC-15 при 500 В расчетное значение 	2 A
<ul style="list-style-type: none"> • Рабочий ток при AC-15 при 690 В расчетное значение 	1 A
Рабочий ток при DC-12	
<ul style="list-style-type: none"> • при 24 В расчетное значение 	10 A
<ul style="list-style-type: none"> • при 48 В расчетное значение 	6 A
<ul style="list-style-type: none"> • при 60 В расчетное значение 	6 A
<ul style="list-style-type: none"> • при 110 В расчетное значение 	3 A
<ul style="list-style-type: none"> • при 125 В расчетное значение 	2 A
<ul style="list-style-type: none"> • при 220 В расчетное значение 	1 A
<ul style="list-style-type: none"> • при 600 В расчетное значение 	0,15 A
Рабочий ток при DC-13	
<ul style="list-style-type: none"> • при 24 В расчетное значение 	10 A
<ul style="list-style-type: none"> • при 48 В расчетное значение 	2 A
<ul style="list-style-type: none"> • при 60 В расчетное значение 	2 A
<ul style="list-style-type: none"> • при 110 В расчетное значение 	1 A
<ul style="list-style-type: none"> • при 125 В расчетное значение 	0,9 A
<ul style="list-style-type: none"> • при 220 В расчетное значение 	0,3 A
<ul style="list-style-type: none"> • при 600 В расчетное значение 	0,1 A
Надёжность контакта вспомогательных контактов	одно неправильное включение на 100 млн. (17 В, 1 мА)

Номинальная нагрузка UL/CSA

Ток полной нагрузки (FLA) для 3-фазного электродвигателя	
<ul style="list-style-type: none"> • при 480 В расчетное значение 	14 A
<ul style="list-style-type: none"> • при 600 В расчетное значение 	11 A
отдаваемая механическая мощность [л.с]	
<ul style="list-style-type: none"> • для 1-фазного двигателя трехфазного тока 	

— при 110/120 В расчетное значение	1 hp
— при 230 В расчетное значение	2 hp
• для 3-фазного электродвигателя	
— при 200/208 В расчетное значение	3 hp
— при 220/230 В расчетное значение	5 hp
— при 460/480 В расчетное значение	10 hp
— при 575/600 В расчетное значение	10 hp
Допустимая нагрузка вспомогательных контактов согласно UL	A600 / Q600

защита от коротких замыканий

Исполнение плавкой вставки предохранителя	
• для защиты от короткого замыкания основной цепи тока	
— при типе координации 1 необходимое	gG: 50A (690V,100kA), aM: 25A (690V,100kA), BS88: 50A (415V,80kA)
— при типе координации 2 необходимое	gG: 25A (690V,100kA), aM: 20A (690V,100kA), BS88: 25A (415V,80kA)
• для защиты от короткого замыкания вспомогательного переключателя	
необходимое	предохранитель gG: 10 A

Монтаж/ крепление/ размеры

Монтажное положение	вращается при вертикальной зоне монтажа на +/-180°, а также откидывается вперед и назад на +/- 22,5°
Вид крепления	винтовое и защёлкивающееся крепление на стандартной монтажной шине 35 мм согласно DIN EN 60715
• последовательный монтаж	да
Высота	58 mm
Ширина	45 mm
Глубина	73 mm
соблюдаемое расстояние	
• до заземленных частей	
— сбоку	6 mm
• до находящихся под напряжением частей	
— сбоку	6 mm

Подсоединения/клеммы

Исполнение электрического подключения	
• для главной электрической цепи	винтовой зажим
• для вспомогательных цепей и цепей управления	винтовой зажим
Вид подключаемых поперечных сечений проводов	
• для главных контактов	
— однопроводный	2x (0,5 ... 1,5 мм ²), 2x (0,75 ... 2,5 мм ²), 2x 4 мм ²

<ul style="list-style-type: none"> — одножильного или многожильного — тонкопроволочный с обработкой концов жил 	<p>2x (0,5 ... 1,5 мм²), 2x (0,75 ... 2,5 мм²), 2x 4 мм²</p> <p>2x (0,5 ... 1,5 мм²), 2x (0,75 ... 2,5 мм²)</p>
<ul style="list-style-type: none"> • при проводах AWG для главных контактов 	2x (20 ... 16), 2x (18 ... 14), 2x 12
Поперечное сечение подключаемого провода для главных контактов	
<ul style="list-style-type: none"> • однопроводный • многопроводный 	<p>0,5 ... 4 мм²</p> <p>0,5 ... 4 мм²</p>
Вид подключаемых поперечных сечений проводов	
<ul style="list-style-type: none"> • для вспомогательных контактов <ul style="list-style-type: none"> — одножильного или многожильного — тонкопроволочный с обработкой концов жил • при проводах AWG для вспомогательных контактов 	<p>2x (0,5 ... 1,5 мм²), 2x (0,75 ... 2,5 мм²), 2x 4 мм²</p> <p>2x (0,5 ... 1,5 мм²), 2x (0,75 ... 2,5 мм²)</p> <p>2x (20 ... 16), 2x (18 ... 14), 2x 12</p>

Безопасность

Значение В10	
<ul style="list-style-type: none"> • при высоком уровне согласно SN 31920 	1 000 000
Доля опасных отказов	
<ul style="list-style-type: none"> • при низкой частоте запроса согласно SN 31920 • при высоком уровне согласно SN 31920 	<p>40 %</p> <p>73 %</p>
Частота отказов (значение интенсивности отказов)	
<ul style="list-style-type: none"> • при низкой частоте запроса согласно SN 31920 	100 FIT
Функция продукта	
<ul style="list-style-type: none"> • зеркальный контакт согласно IEC 60947-4-1 	да
Значение T1 для среднего интервала между обслуживанием (Proof-Test Interval) или продолжительностью эксплуатации согласно IEC 61508	20 y
Защита от прикосновения во избежание электрического удара	с защитой пальцев рук

Сертификаты/допуски к эксплуатации

General Product Approval	Functional Safety/Safety of Machinery
--------------------------	---------------------------------------



CCC



CSA



UL

[KC](#)



[Type Examination](#)

Declaration of Conformity	Test Certificates	Marine / Shipping
---------------------------	-------------------	-------------------



EG-Konf.

[Type Test Certificates/Test Report](#)

[Special Test Certificate](#)



ABS



BUREAU VERITAS



GL

Marine / Shipping	other
-------------------	-------



LRS



PRS



RINA



RMRS



DNVGL.COM/AF

[Confirmation](#)

other



VDE

Дополнительная информация

Information- and Downloadcenter (каталоги, брошюры,...)

<http://www.siemens.com/industrial-controls/catalogs>

Industry Mall (Каталог и система обработки заказов)

<https://mall.industry.siemens.com/mall/ru/ru/Catalog/product?mlfb=3RT2018-1BP42>

Онлайн-генератор Cax

<http://support.automation.siemens.com/WW/CAXorder/default.aspx?lang=en&mlfb=3RT2018-1BP42>

Service&Support (руководства, инструкции по эксплуатации, сертификаты, указания, FAQ,...)

<https://support.industry.siemens.com/cs/ww/en/ps/3RT2018-1BP42>

Банк изображений (фотографии продуктов, двухмерные размерные чертежи, трехмерные модели, схемы приборов,

макросы EPLAN, ...)

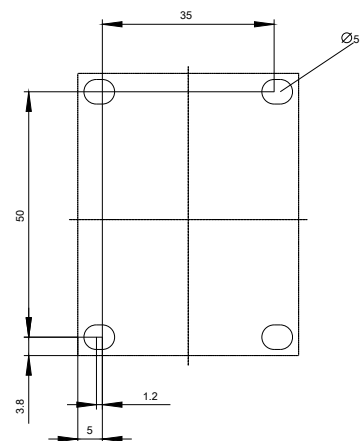
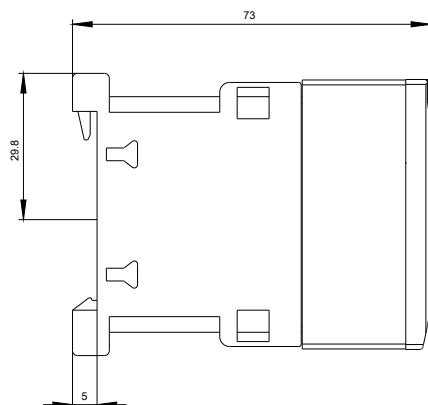
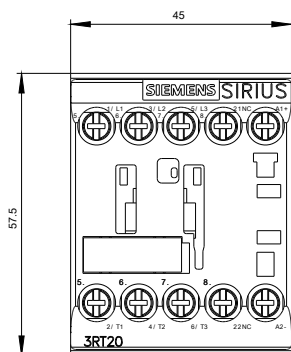
http://www.automation.siemens.com/bilddb/cax_de.aspx?mlfb=3RT2018-1BP42&lang=en

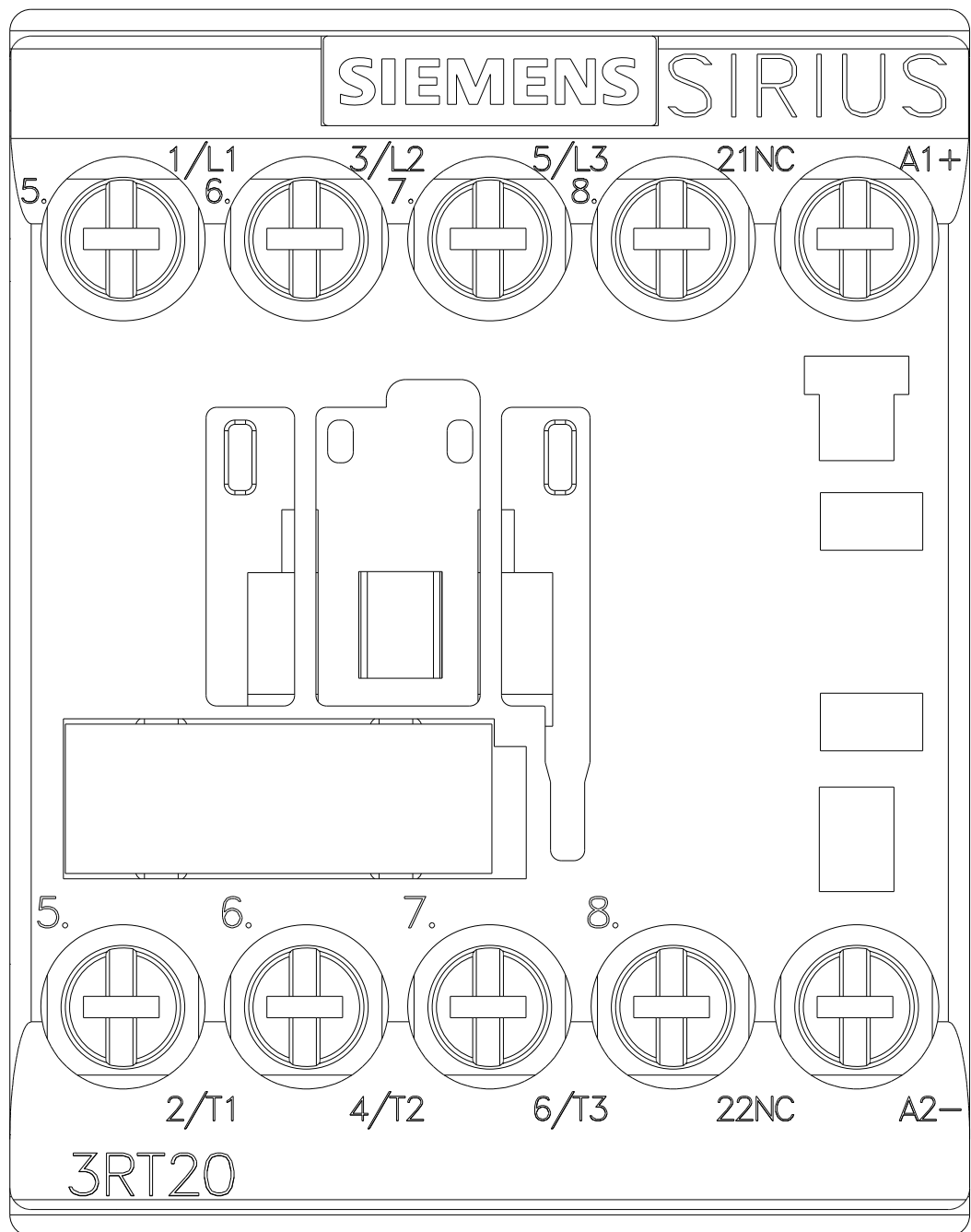
Характеристика: зависимая характеристика защиты, I²t, ток обрыва

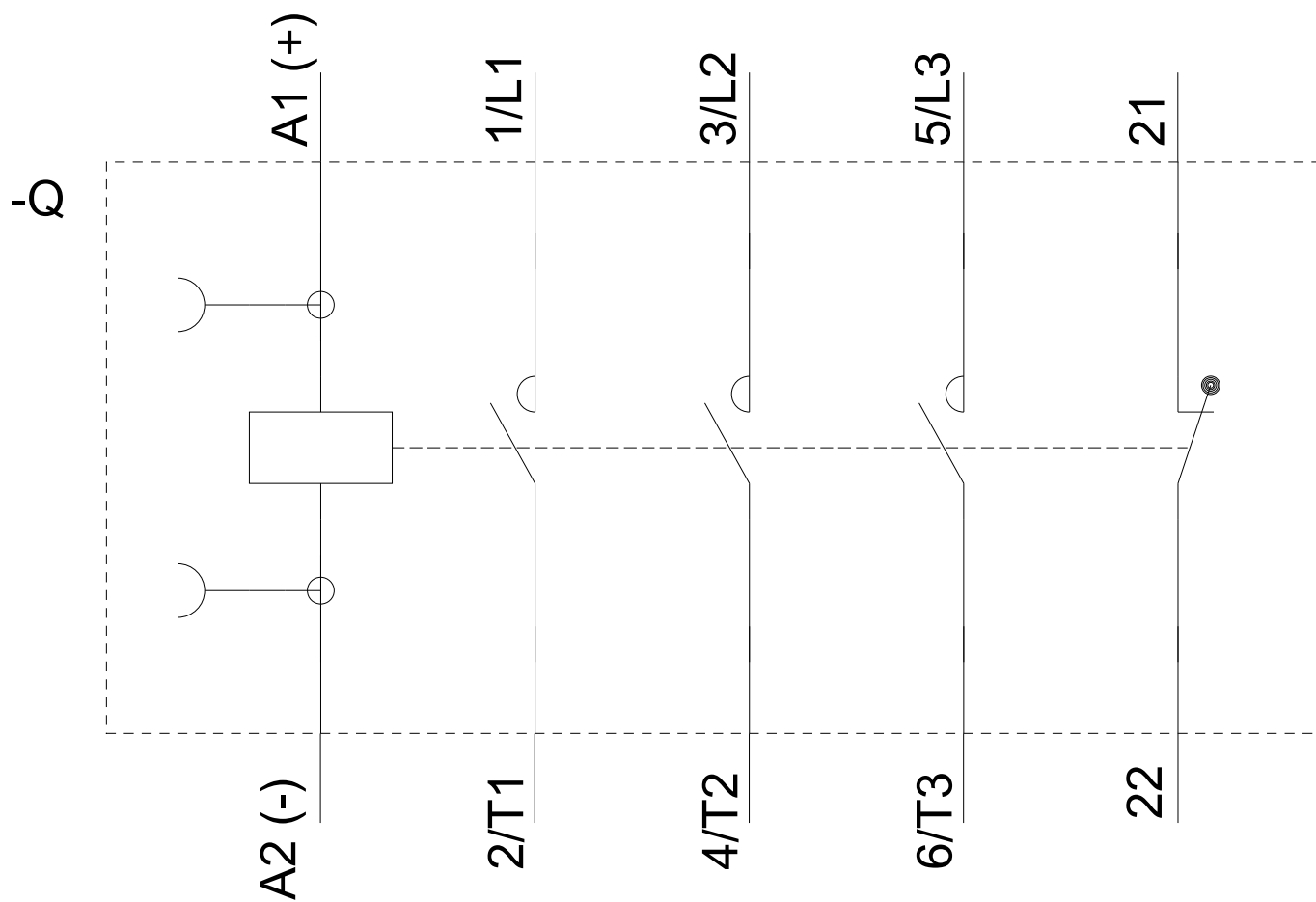
<https://support.industry.siemens.com/cs/ww/en/ps/3RT2018-1BP42/char>

Другие характеристики (например: срок службы электропроводки, частота включений)

<http://www.automation.siemens.com/bilddb/index.aspx?view=Search&mlfb=3RT2018-1BP42&objecttype=14&gridview=view1>







последнее изменение:

14.05.2018