

## УПП1 компактные устройства плавного пуска



УПП1 компактные устройства плавного пуска



Устройства плавного пуска УПП1-75К-В

УПП1-**X**-В

Номинальная мощность электродвигателя:

**1K5** – 1,5 кВт

**7K5** – 7,5 кВт

**11K** – 11 кВт

Номинальное напряжение:

**В** – 380 В трехфазной сети переменного тока

Устройства плавного пуска УПП1 предназначены для плавного пуска и остановки 3-фазных двигателей переменного тока, снижения величины пускового тока и устранения возможных негативных последствий высокого пускового момента. Цифровое управление устройства плавного пуска позволяет произвести точную настройку и легкую установку. Благодаря регулировке пускового момента и уникальной функции «импульсный старт» устройство плавного пуска может быть использовано для широкого круга задач.

УПП1 рекомендуются для применения с устройствами мощностью до 11 кВт: конвейеры, вентиляторы, насосы, компрессоры.

## Возможности прибора

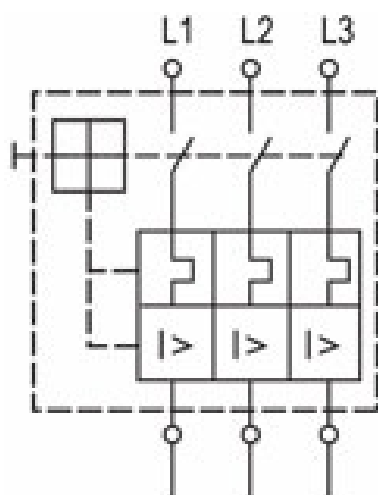
### Функции:

- Надежный компактный корпус.
- DIN-реечное крепление.
- Широкий диапазон рабочих температур.
- Импульсный старт для запуска нагруженных двигателей.

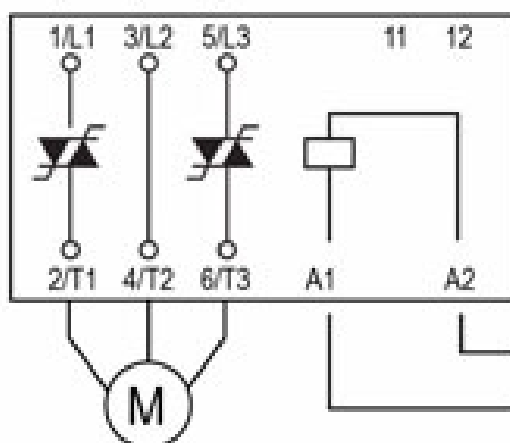
## Технические характеристики

Параметр	Значение
Пусковой крутящий момент	0...85 % M ном
Время разгона	0,4...10 сек
Время торможения	0,4...10 сек
Управляющее напряжение	24...480 В переменного/постоянного тока
Сетевое напряжение	480 В
Степень защиты	Ip20
Тиристорное управление по двум фазам	
Параметрирование при помощи трех поворотных переключателей	
Макс. ток утечки	5 мА
Мин. рабочий ток	50 мА
<b>Спецификация цепи управления</b>	
Управляющее напряжение	24...480 В переменного/постоянного тока
Управляющий ток / макс, мощность	15 мА/2 ВА
Время отклика	70 мс
<b>Изоляция</b>	
Напряжение испытания изоляции	660 В переменного тока
Номинальное импульсное напряжение	4 кВ
Категория установки	III
Рассеиваемая мощность макс., Вт, не более	
- в останове	4
в работе:	
УПП1-1К5-В	10
УПП1-7К5-В	45
УПП1-11К-В	75
Диапазон температур окружающей среды	-5...+40°C
Способ охлаждения	Естественная конвекция
Монтаж	Вертикальный + / - 30 °
Температурный диапазон для хранения	-20...+80°C

## Схема подключения:



Используйте низковольтный электромагнитный выключатель или низковольтный плавкий предохранитель типа K5 или класса H.



Управляющее напряжение  
24-480 В пост./перем. тока  
24-300 В пост./перем. тока (UL)